

# IMPLEMENTACIÓN DEL PROCEDIMIENTO ACELERADO DE PATENTES (PPH) EN COLOMBIA. ANÁLISIS JURÍDICO, TÉCNICO Y EFECTOS INICIALES

---

---

ÓSCAR LIZARAZO-CORTÉS\*  
NATALIA LAMPREA BERMÚDEZ\*\*

## INTRODUCCIÓN Y ANTECEDENTES

En la última década, y particularmente durante los últimos cuatro años, Colombia ha empezado a flexibilizar sus normas, guías, prácticas de examen y de concesión de patentes. El país pasó de conceder el 20% a conceder cerca del 50% de las solicitudes de patentes que se presentan. El aumento de las concesiones se da en todas las áreas, incluyendo biotecnología y química farmacéutica. La Superintendencia de Industria y Comercio –en adelante, SIC– antes tardaba cinco años o más en analizar una solicitud de patente, y hoy tarda menos de tres años; según datos de la SIC, para junio de 2014 era la tercera oficina de patentes más rápida del mundo. En principio esta eficiencia administrativa es positiva, y eventualmente podría contribuir, junto a otras variables, a estimular la innovación o, más específicamente, su protección. No hay evidencia empírica que lo sustente, pero esa mayor agilidad podría generar confianza e incidir positivamente en la inversión extranjera. Sin embargo,

\* Profesor asociado, coordinador de la Especialización en Derecho Privado Económico y director del Grupo de Investigación Plebio en la Facultad de Derecho de la Universidad Nacional de Colombia. Abogado, especialista y candidato a doctor en Derecho de la Universidad Nacional de Colombia. Máster en Propiedad Intelectual (Derecho de la Innovación, la Comunicación y la Cultura), *Université-Paris Sud XI* y *Université Paris I-Panthéon Sorbonne*. Contacto: oalazarazoc@unal.edu.co

\*\* Asesora de patentes, independiente. Bióloga, magíster en Ciencias-Biología de la Universidad Nacional de Colombia. Especialista en Propiedad Industrial, Derecho de Autor y Nuevas Tecnologías de la Universidad Externado. Contacto: natalia.lamprea@gmail.com. Los autores agradecen a Alejandro Mahecha, estudiante de la Especialización en Derecho Privado Económico de la Universidad Nacional de Colombia, por su colaboración en la consecución de información y en el análisis preliminar de algunos documentos.

Fecha de aceptación: 15 de agosto de 2014. Fecha de aceptación: 15 de septiembre de 2014. Para citar el artículo: LIZARAZO-CORTÉS, Ó. y N. LAMPREA BERMÚDEZ, “Implementación del Procedimiento Acelerado de Patentes (PPH) en Colombia. Análisis jurídico, técnico y efectos iniciales”, *Revista La Propiedad Inmaterial* n.º 18, Universidad Externado de Colombia, noviembre de 2014, pp. 281-321.

eventualmente también podría implicar un deterioro en la calidad de las patentes que podría acarrear varias consecuencias para el sistema de ciencia, tecnología e innovación colombiano; por ejemplo, los empresarios nacionales podrían ver limitada su “libertad de operación o acción”, y los consumidores podrían tener que soportar efectos en el precio de algunos productos (XUEZHONG y XUANLV, 2013).

La anterior tendencia de armonización y flexibilización se dio primero en los tratados internacionales, posteriormente en las normas internas, y más recientemente, en las prácticas e interpretaciones administrativas.

Es ese contexto, desde agosto de 2012 el país, o más específicamente la SIC, empezó a suscribir directamente memorandos de entendimiento con otras oficinas de propiedad industrial para establecer Procedimientos Acelerados de Patentes, conocidos como *Patent Prosecution Highway* (PPH). Estos no están previstos explícitamente en ninguno de los tratados de libre comercio firmados por Colombia, por lo que su suscripción no se explica directamente por la implementación de dichos tratados sino por otros motivos, como se indicará más adelante. Conocer los antecedentes de esta figura, analizar críticamente su marco jurídico y sus implicaciones técnicas con base en las 39 solicitudes presentadas entre septiembre de 2012 y julio de 2014 es el objeto del presente artículo. Se pretende con ello contribuir al entendimiento de este mecanismo, de su potencial y limitaciones, con base en análisis legales, técnicos, información empírica y estudios de caso.

El PPH es un acuerdo entre oficinas de patentes que permite que una solicitud de patente de invención que ha sido concedida en una oficina de primera presentación (OPP) pueda seguir un proceso de examen acelerado en la oficina de segunda presentación (OSP). De esa manera, a petición de un solicitante que indica que quiere seguir el procedimiento PPH, el examen de patentabilidad que permitió la concesión en la OPP es tenido en cuenta o “reconocido” en la OSP, llegando incluso a otorgarse las mismas reivindicaciones concedidas en la primera oficina.

Una condición necesaria para que la solicitud de patente pueda ingresar vía PPH es que todas las reivindicaciones de la solicitud presentadas en la segunda oficina deben ser consideradas como patentables por la primera oficina.

De acuerdo con sus promotores, el objetivo del PPH es que la información de búsqueda y el examen de patentabilidad realizados en la OPP: 1) ayuden a los solicitantes en sus esfuerzos por obtener derechos de patente de manera eficiente en todo el mundo, y 2) reduzcan la carga de búsqueda de documentos y el examen de patentabilidad, y a la vez mejoren la calidad del examen de las principales oficinas de patentes del mundo<sup>1</sup>. Este procedimiento inició como un acuerdo suscrito en 2006 entre la Oficina de Patentes y Marcas de Estados Unidos (USPTO) y la Oficina Japonesa de Patentes (JPO), es decir, dos de las oficinas más grandes del planeta. Actualmente, treinta países han implementado diferentes modalidades de PPH.

1. Portal web Patent Prosecution Highway: [www.jpo.go.jp/ppph-portal/aboutpph.htm]. Consultado el 19 de septiembre de 2014.

El mecanismo puede tener dos orígenes explicativos: de un lado, la falta de consenso, en 2005, para adoptar multilateralmente mecanismos de armonización de patentes, tales como el *Sustantive Patent Law Treaty* (SPLT), y de otro, el impulso inicial de Japón, por medio de su oficina de patentes, para resolver las demoras en la obtención de patentes por sus nacionales en Estados Unidos, principal mercado de sus exportaciones.

Colombia, a través de la SIC, es el segundo país latinoamericano –después de México– y el primer país suramericano que suscribe acuerdos de PPH. Inició un PPH con la USPTO en septiembre de 2012, con una prueba piloto de un año, que fue renovada por otro año más. En noviembre de 2013 comenzó un acuerdo de PPH con la Oficina Española de Patentes y Marcas (OEPM), por dos años prorrogables por periodos iguales. En septiembre de 2014 inició el PPH con la JPO, que tendrá una prueba piloto por tres años.

De acuerdo con las motivaciones expuestas en el memorando de entendimiento suscrito por la SIC con la OEPM, el objetivo del procedimiento es “Aunar esfuerzos y utilizar las herramientas legalmente dispuestas para combatir los atrasos en los tiempos de decisión de Patentes de Invención y la duplicación de esfuerzos que hoy se presenta en esta materia en el escenario internacional”<sup>2</sup>. Así mismo, en la guía del procedimiento firmado con la USPTO se indica: “Esto representa un avance muy importante para los solicitantes nacionales en su objetivo de proteger su invención en otros países porque en la medida en que la SIC continúe disminuyendo sus tiempos de atención para el examen de sus solicitudes de Patentes de Invención, los inventores colombianos podrán beneficiarse del estudio realizado y solicitar que éste sea tenido en cuenta en una oficina de un país extranjero con el cual se haya establecido el procedimiento”<sup>3</sup>.

Analizaremos desde la perspectiva jurídica y técnica si el mecanismo es eficiente, si existe tal duplicidad en los análisis de patentes, si el PPH incide en la mayor agilidad y en el favorecimiento para la protección de patentes de los nacionales colombianos en las jurisdicciones donde se ha firmado acuerdo. También, si jurídicamente es compatible con el derecho sustantivo aplicable en Colombia, incluyendo las normas de derecho comunitario andino.

## I. ANÁLISIS JURÍDICO

El análisis jurídico consistirá en examinar y comentar la Resolución SIC 54093 de 2012, los memorandos de entendimiento suscritos y, en general, la figura jurídica del PPH alrededor de tres ejes principales: legitimidad, validez y eficacia, esto siguiendo la metodología propuesta por NORBERTO BOBBIO, para hacer análisis normativos integrales que trasciendan el estudio de legalidad.

2. Memorando de Entendimiento relativo al establecimiento de un Procedimiento Acelerado de Patentes celebrado entre la Oficina Española de Patentes y Marcas y la Superintendencia de Industria y Comercio de Colombia. 2013. Considerando segundo.

3. Guía Procedimiento Acelerado de Patentes SIC - USPTO, 2012, p. 1.

## II. LEGITIMIDAD

La legitimidad es vista como un problema deontológico, un asunto de justicia, y de relación entre normas y valores superiores<sup>4</sup> que legitiman o fundamentan un orden jurídico y sus normas (BOBBIO, 2013).

Algunos valores son también principios consagrados legalmente en la Constitución, en tratados nacionales y normas jurídicas internas; en ese sentido, ciertos aspectos del análisis de legitimidad están estrechamente relacionados con aspectos de validez. Se analizarán los valores y/o principios de participación, reciprocidad, equidad, soberanía, territorialidad y conveniencia.

### A. PARTICIPACIÓN Y CONSULTA

Del 22 al 24 de agosto de 2012, la SIC sometió a comentarios el proyecto de resolución para modificar el Título X de la Circular Única de la SIC y permitir el reconocimiento de exámenes de patentes foráneos –hoy Resolución 54093 de 2012– (cfr. sitio web SIC, Sección Noticias); sin embargo, en el sitio web de la USPTO se indica que el PPH fue firmado el 26 de julio de 2012<sup>5</sup>, y también aparece alusión al acuerdo el 21 de agosto de 2012, indicando desde ese entonces que su vigencia sería a partir del 1 de septiembre de 2012<sup>6</sup>.

De hecho, desde los primeros días de septiembre de 2012 aparece en el sitio web de la SIC un instructivo sobre el procedimiento PPH, esto antes de que la Resolución 54093 de 18 de septiembre de 2012 fuera expedida y publicada en la página web de la SIC y en el Diario Oficial.

Por lo anterior, surge la pregunta de si efectivamente se pretendía tener en cuenta los comentarios, o si se trataba simplemente de cumplir una formalidad, para “legitimar” una decisión previamente tomada, con independencia de los argumentos que eventualmente presentaran empresarios, investigadores nacionales, inventores, y sociedad civil<sup>7</sup>. De otro lado, antes de suscribir PPH, o en general, otros acuerdos de cooperación entre oficinas de propiedad intelectual, deberían realizarse consultas con otros sectores gubernamentales, por ejemplo, a través de la Comisión Intersectorial de Propiedad Intelectual-CIPI, para que los efectos de dicha cooperación sean congruentes con otras políticas públicas del país.

4. BOBBIO, NORBERTO, *Teoría General del Derecho*, trad. Jorge Guerrero, 4.ª ed., Bogotá, Temis, 2013, cap. II, “Justicia, validez y eficacia”.

5. [[www.uspto.gov/patents/init\\_events/pph/pph\\_co.jsp](http://www.uspto.gov/patents/init_events/pph/pph_co.jsp)].

6. [[www.uspto.gov/web/offices/com/sol/og/2012/week34/TOC.htm#ref14](http://www.uspto.gov/web/offices/com/sol/og/2012/week34/TOC.htm#ref14)].

7. “Proyecto de resolución mediante el cual se modifica el numeral 1.2.2.5 del Capítulo Primero del Título X de la Circular Única” y comentarios de “Sociedad Civil”, sitio web SIC, [[www.sic.gov.co/drupal/node/9064](http://www.sic.gov.co/drupal/node/9064)], publicado en agosto de 2012, consultado en septiembre de 2014.

## B. CONVENIENCIA

Es importante tener en cuenta que los Estados que tienen suscritos acuerdos de PPH están entre los 25 países que más solicitan y obtienen patentes a nivel mundial. En el caso de estas naciones es probable que el sistema PPH pueda beneficiar sustancialmente no solo a los no residentes, sino también a los nacionales o residentes en dichas naciones.

Por ejemplo, tienen acuerdos de PPH con Estados Unidos: Japón, Alemania, China, Corea, Gran Bretaña, Suecia, Canadá, Finlandia, Australia, España, Israel, Austria, Dinamarca, Rusia, Noruega y Singapur. Los únicos países de América Latina que tienen PPH con USPTO son México (febrero de 2011)<sup>8</sup>, Colombia (julio de 2012) y Nicaragua<sup>9</sup> (septiembre de 2013) (cfr. [http://www.uspto.gov/patents/init\\_events/pph/index.jsp](http://www.uspto.gov/patents/init_events/pph/index.jsp)).

Países tales como Chile, Costa Rica y Perú, que tienen TLC vigentes con Estados Unidos desde antes que Colombia, y que son considerados “naciones amigas” de la inversión extranjera y la propiedad intelectual, no han suscrito este tipo de acuerdo, posiblemente por considerarlo no compatible con su grado de desarrollo actual, o simplemente por no encontrar una relación costo-beneficio favorable a sus intereses nacionales.

Otros países, como Brasil y Argentina, que tienen sectores empresariales, industriales y de ciencia, tecnología e innovación más consolidados que Colombia, y que además cuentan con porcentajes más altos de solicitudes de patentes presentadas por sus residentes, tampoco han accedido a este tipo de acuerdos, porque no los encuentran compatibles con sus intereses nacionales. De hecho, Brasil estuvo a punto de firmar un acuerdo de este tipo en marzo de 2011, pero finalmente optó por cancelar su suscripción, tras sopesar los costos y los eventuales beneficios (Agencia Brasil, 2011; Cámara de Diputados de Brasil, 2013).

En el caso colombiano, la firma de este tipo de convenios puede contravenir el artículo 226 de la Constitución Política que señala: “El Estado promoverá la internacionalización de las relaciones políticas, económicas, sociales y ecológicas sobre bases de equidad, reciprocidad y conveniencia nacional”. Esta norma constitucional evidencia que la equidad, la reciprocidad y la conveniencia nacional, más que meros valores deseables, son principios jurídicamente vinculantes.

En cualquier caso, este tipo de acuerdos y resoluciones complejas deben analizarse rigurosamente, y su suscripción no debería ampararse en alusiones ambiguas y abstractas a la “calidad”, la “eficiencia” y el “estímulo a la innovación”, sin sustento normativo, técnico, empírico y estadístico concreto.

8. Patent Prosecution Highway Between USPTO and IMPI, The Patent Prosecution Highway in Conjunction with the Mexican Institute of Industrial Property (IMPI), [http://www.uspto.gov/patents/init\\_events/pph/pph\\_mx.jsp](http://www.uspto.gov/patents/init_events/pph/pph_mx.jsp)

9. Patent Prosecution Highway Between USPTO and NRIP (Pilot).

“The Patent Prosecution Highway Pilot Program in Conjunction with the Nicaraguan Registry of Intellectual Property (NRIP)”, en: [[http://www.uspto.gov/patents/init\\_events/pph/pph\\_ni.jsp](http://www.uspto.gov/patents/init_events/pph/pph_ni.jsp)].

### C. RECIPROCIDAD

Los PPH suscritos por la SIC con USPTO, OEPM y JPO teóricamente son bidireccionales y benefician tanto a residentes como a no residentes. Sin embargo, los datos empíricos muestran que hasta el momento el beneficio de acuerdos similares ha sido muy asimétrico. Por ejemplo, en México hay más beneficios para los residentes en Estados Unidos que para los inventores mexicanos. Estadísticas oficiales sobre los PPH alrededor del mundo publicados por la Oficina Japonesa de Patentes muestran que hasta diciembre de 2011 había 15 solicitudes de trámite acelerado con base en exámenes de patentabilidad realizados por la USPTO como Oficina de Primera Presentación (OPP), y cero solicitudes que indicaran como OPP al IMPI de México<sup>10</sup>. Podría decirse que lo anterior obedecía a la novedad de la figura y a su poco uso; sin embargo, dos años después, en diciembre de 2013, había 150 solicitudes de trámite acelerado con base en exámenes de patentabilidad realizados por la USPTO como OPP, y únicamente 6 solicitudes con el IMPI mexicano como OPP (JPO, 2014; IMPI, 2014). A junio de 2014, México es OSP en 281 solicitudes, 211 provenientes de la USPTO, 70 de JPO y una de la SIPO, mientras que es OPP solo para 7 solicitudes, todas dirigidas a la USPTO. Lo anterior aumenta la proporción de solicitudes de patentes presentadas por no residentes frente a las radicadas por residentes, puesto que por vía ordinaria el 8.45% de las solicitudes son de residentes, pero por vía PPH solo lo son el 2.43%.

Es posible que los PPH beneficien a países con actividad inventiva similar, tal como ocurre con los cinco mayores usuarios de dicho sistema: Japón, Estados Unidos, Corea del Sur, Canadá y Alemania. Por ejemplo, a 2011 había 4.703 solicitudes presentadas ante Estados Unidos (como OSP) solicitando tener en cuenta el examen de la oficina japonesa (en este caso, OPP). A su vez, había 1.438 solicitudes presentadas ante Japón (OSP), solicitado convalidar el examen realizado por la USPTO (OPP). En ese caso, incluso Japón se beneficia más del sistema. El considerable crecimiento de este mecanismo se evidencia en un incremento cercano al 100%, en dos años, pues a diciembre de 2013 había 8.614 solicitudes de Japón hacia Estados Unidos y 2.898 de Estados Unidos hacia Japón; de otro lado, en este caso, tanto en los niveles teóricos como en los prácticos hay reciprocidad.

Pero salta a la vista el desequilibrio en otros países, por ejemplo en el caso de la relación Estados Unidos-México, donde el PPH ha funcionado unidireccionalmente, “imponiendo” el examen de patentabilidad realizado en la USPTO, sin que sean visibles beneficios considerables para inventores residentes en México. Por el contrario, es posible que las patentes concedidas “bajo estándares de Estados Unidos” restrinjan “la libertad de operación” y las posibilidades de comercializar productos desarrollados en México, o eventualmente incidan –junto a otros facto-

10. Estadísticas PPH, en: [[www.jpo.go.jp/cgi/cgi-bin/pph-portal/statistics/statistics.cgi](http://www.jpo.go.jp/cgi/cgi-bin/pph-portal/statistics/statistics.cgi)].

res— en retardar en algún grado la entrada al mercado de competidores. Esto puede tener consecuencias en sectores tales como medicamentos genéricos y biosimilares<sup>11</sup>.

Por otra parte, el alcance dado a la Resolución 54093 deja en desventaja a los solicitantes nacionales, puesto que a ellos solo les sería reconocido el examen de patentabilidad realizado por la SIC al presentar sus solicitudes en tres jurisdicciones como OSP (Estados Unidos, España y Japón), mientras que los solicitantes extranjeros pueden presentar exámenes de patentabilidad provenientes de cualquiera de las 18<sup>[12]</sup> oficinas registradas como autoridad de búsqueda internacional (ISA), y dicho examen podría ser reconocido en Colombia, a pesar de que no exista memorando de entendimiento de PPH con dichas oficinas isa.

Esto de acuerdo con lo estipulado en la Resolución 54093 de 2012, numeral 1.2.2.5.2, que dice:

*Requerimiento de exámenes de patentabilidad de otras oficinas en virtud del artículo 46 de la Decisión 486 de 2000 de la Comunidad Andina.*

Los informes de otras Oficinas de Propiedad Industrial que requerirá la Superintendencia de Industria y Comercio de conformidad con el artículo 46 de la Decisión 486 de 2000 de la Comunidad Andina, serán los resultados de exámenes de patentabilidad efectuados por las Oficinas Nacionales de Propiedad Industrial reconocidas por el Tratado de Cooperación en materia de Patentes (PCT) como autoridades de búsqueda y examen, respecto de una o más solicitudes extranjeras que se refieran total o parcialmente a la misma invención que se está examinando.

No obstante lo anterior, los exámenes de patentabilidad efectuados por alguna de las oficinas de Propiedad Industrial indicadas en el numeral anterior, podrán ser aportados por el solicitante junto con la petición del examen de patentabilidad presentada ante la Superintendencia de Industria y Comercio.

Con respecto a esta situación, al preguntar a la SIC si los exámenes susceptibles de reconocimiento pueden provenir u originarse en oficinas con las cuales no tenga PPH suscrito, la SIC, en respuesta a un derecho de petición, indicó: “debe entenderse que serán todas aquellas Oficinas reconocidas por el Tratado PCT como autoridades de búsqueda y examen, *que obrando en calidad de oficina nacional expiden un*

11. Con la finalidad de propiciar el ingreso de biosimilares y la competencia en materia de medicamentos biológicos y biotecnológicos, en Colombia se expidió, el 18 de septiembre de 2014, el Decreto 1782 de 2014, “Por el cual se establecen los requisitos y el procedimiento para las Evaluaciones Farmacológica y Farmacéutica de los medicamentos biológicos en el trámite del registro sanitario”. Chile también expidió norma sobre biosimilares: se trata del Decreto 945 de agosto de 2014, que aprueba la Norma Técnica n.º 170 sobre Registro Sanitario de Productos Biotecnológicos Derivados de Técnicas ADN Recombinantes.

12. ISA and IPEA Agreements, en: [[www.wipo.int/pct/en/access/isa\\_ipea\\_agreements.html](http://www.wipo.int/pct/en/access/isa_ipea_agreements.html)] y [[www.wipo.int/pct/en/faqs/faqs.html](http://www.wipo.int/pct/en/faqs/faqs.html)].



*examen favorable de patentabilidad*<sup>13</sup>. Así, resulta evidente que el alcance de la Resolución da un beneficio limitado o escaso para el solicitante nacional frente al beneficio que tienen los solicitantes extranjeros, dejando la reciprocidad del PPH desbalanceada o en duda.

#### D. SOBERANÍA

Teóricamente las Oficinas de Patentes siguen estando sometidas a la soberanía de los Estados. La Oficina colombiana a nivel formal no es la excepción, como lo confirma el Decreto 4886 de 2011<sup>[14]</sup>.

Esa soberanía se ejerce cuando se tiene el control sobre la búsqueda, el examen de patentes, o incluso cuando se utiliza o aprovecha –voluntariamente– el trabajo realizado por otras oficinas, pero es menos claro que se ejerza cuando simplemente se “reconocen” exámenes de patentes a petición de los solicitantes (sin perjuicio de los requisitos para que opere el reconocimiento). Por ello, acuerdos de cooperación más adecuados, incluso de tipo “Sur-Sur”, tales como “PROSUR”<sup>15</sup> (SHADLEN, 2013), que no implican “reconocer” exámenes, sino intercambiar documentos e información, sin carácter vinculante, sí resultan más compatibles con la soberanía estatal. No así el simple “reconocimiento” de lo realizado (legítimamente) por empleados foráneos de oficinas extranjeras, pero con estándares disímiles, en contextos y con intereses diferentes.

La redacción de la Resolución 54093, de algún modo, limita la libertad que tenía la oficina nacional para solicitar exámenes extranjeros oficiosamente, y en cambio, al permitir que el solicitante pueda pedir el reconocimiento del examen, genera correlativamente para la Oficina la obligación de reconocer el examen, salvo “cuando la Superintendencia de Industria y Comercio encuentre que alguna de las reivindicaciones presentadas están comprendidas en los artículos 15, 20 y 21 de la Decisión 486 de la Comunidad Andina, (...) o que a pesar de haberse aportado todos los documentos descritos en los numerales anteriores no se satisfacen los requisitos de patentabilidad, dará aplicación al artículo 45 de la Decisión 486 de 2000 de la Comunidad Andina de Naciones”.

Es decir, cuando la Superintendencia encuentre que se trata de materia que no es considerada una invención (art. 15), que no es patentable (art. 20) o cuando se trate de un segundo uso de un producto o un procedimiento (art. 21).

El apartado final de la Resolución, muy tímidamente, prevé la posibilidad de hacer requerimientos con base en el artículo 45, cuando no se satisfagan los requisitos de patentabilidad. Sin embargo, si no se hace una búsqueda y un examen propio

13. Derecho de petición sic. Radicado 04121719. Consultado en: [[www.sic.gov.co/recursos\\_user/historico/d2011sic6413.htm](http://www.sic.gov.co/recursos_user/historico/d2011sic6413.htm)].

14. “Por medio del cual se modifica la estructura de la Superintendencia de Industria y Comercio, se determinan las funciones de sus dependencias y se dictan otras disposiciones”.

15. Sitio web PROSUR: [[www.prosur.org.ar/](http://www.prosur.org.ar/)].



y completo de patentabilidad, ¿cómo se tendrá certeza sobre el cumplimiento o no de los requisitos sustanciales de patentabilidad aplicables en Colombia? El entendible deseo de reducir la congestión, mejorar las estadísticas, mantenerse entre “las oficinas más rápidas del mundo” y conservar la confianza puesta en los exámenes de las oficinas de primera presentación, probablemente hará asumir o presumir que efectivamente se satisfacen los requisitos de patentabilidad – cuando menos los requisitos de esas jurisdicciones. Sin embargo, no debe perderse de vista que el contenido, el alcance y la interpretación de los “requisitos de patentabilidad” no son universales y aún presentan diferencias significativas entre varias jurisdicciones. Al respecto una publicación conjunta de la OMC, la OMPI y la OMS señala: *“there is no agreed international understanding about the definition and interpretation of these criteria. This creates some policy space regarding their establishment under the applicable national law”* (WHO, WIPO & WTO, 2012).

Desde un punto de vista más global y panorámico, el tiempo y los recursos ahorrados por la Oficina colombiana, gracias al “beneficio” de usar búsquedas y exámenes de otras oficinas, no compensarían los recursos gastados como consecuencia de conceder patentes a algunas invenciones que quizá no lo ameriten. ¿Los beneficios en la agilidad del procedimiento, especialmente para extranjeros, compensan el costo de reducir la competencia en el mercado?, ¿lo anterior eventualmente podría generar patentes débiles en sectores sensibles como medicamentos, agroquímicos, invenciones implementadas por computador?

Respecto a los requisitos legales de la Decisión Andina 486, este asunto jurídico-técnico se profundiza en el apartado técnico de este artículo con ejemplos prácticos que ilustran la complejidad del tema. De modo complementario se puede decir que se echa de menos en la Resolución una alusión explícita a los conceptos sustanciales de novedad, nivel inventivo y aplicación industrial de la Decisión 486. Estas nociones son el corazón mismo de las normas de propiedad industrial, y, lejos de generar “duplicidad”, dan margen de maniobra para que los países las regulen e interpreten de acuerdo a su grado de desarrollo (WHO, WIPO & WTO, 2012).

## E. TERRITORIALIDAD

El Convenio de París para la Protección de la Propiedad Industrial, aprobado en Colombia mediante Ley 178 de 1994, establece el principio de territorialidad en la propiedad industrial, consistente en que las patentes solicitadas en los diferentes países del Convenio serán independientes entre sí (art. 4 bis). Es decir, cada país es autónomo en el estudio y la concesión o negación de patentes, y los derechos conferidos por estas se limitan a la jurisdicción respectiva y no son de alcance mundial.

En Colombia este principio también es reconocido por la vía del artículo 26 de la Decisión Andina 486, al indicar que la solicitud para el trámite de obtención de una patente deberá ser presentada ante la oficina nacional competente de cada uno de los países miembros. Así, es posible que un producto o procedimiento esté

protegido por patente en algunos países y que en otros haga parte del dominio público (SHADLEN, 2013).

Por ello, la SIC responde con ocasión de una consulta respecto a la territorialidad de las patentes: “Así las cosas, la SIC, como oficina nacional competente en materia de propiedad industrial para Colombia, no puede conceder el privilegio de la patente a productos o procedimientos cuyo trámite y concesión de la patente no haya sido adelantado en dicha Entidad”<sup>16</sup>.

En atención a lo anterior, resulta sorprendente la –relativamente– fácil instauración de los acuerdos PPH, los cuales, al reconocer el examen de patentabilidad realizado en otros países, inducen a la oficina de patentes colombiana a conceder el privilegio de patente para la materia concedida previamente en otra jurisdicción, posiblemente vulnerando de esta manera el principio de territorialidad de las patentes.

### III. VALIDEZ (LEGALIDAD)

#### A. NORMAS NACIONALES Y DERECHO COMUNITARIO ANDINO

La validez hace referencia a la existencia de las normas jurídicas, la revisión de la competencia de la entidad que expide la norma –en este caso la SIC–, su vigencia y su compatibilidad con el ordenamiento jurídico –en este caso con las normas andinas sobre propiedad industrial–. Es en últimas un problema ontológico (Bobbio, 2013)

La Decisión Andina 486, en su artículo 46, prevé de forma limitada la posibilidad de tener en cuenta exámenes de patentes de otras oficinas, pero solo contempla esta alternativa en el marco de una iniciativa de la oficina de propiedad industrial colombiana, no “a petición de parte”. En efecto, la norma establece:

Art. 46. *La oficina nacional competente podrá requerir el informe de expertos o de organismos científicos o tecnológicos que se consideren idóneos, para que emitan opinión sobre la patentabilidad de la invención. Así mismo, cuando lo estime conveniente, podrá requerir informes de otras oficinas de propiedad industrial.*

(...)

De ser necesario, a efectos del examen de patentabilidad y a requerimiento de la oficina nacional competente, el solicitante proporcionará, en un plazo que no excederá de 3 meses, uno o más de los siguientes documentos relativos a una o más de las solicitudes extranjeras referidas total o parcialmente a la misma invención que se examina:

(...)

16. Respuesta a consulta a la SIC con radicado n.º 04121719. Consultado en septiembre de 2014, en: [www.sic.gov.co/recursos\_user/historico/d2011sic6413.htm].

b) Copia de los resultados de exámenes de novedad o de patentabilidad efectuados respecto a esa solicitud extranjera;

(...)

La oficina nacional competente podrá reconocer los resultados de los exámenes referidos en el literal b) como suficientes para acreditar el cumplimiento de las condiciones de patentabilidad de la invención.

(...).

De lo anterior se concluye que la posibilidad de reconocer exámenes de patentes realizados por oficinas extranjeras se concibió en el derecho comunitario andino de modo excepcional y siempre bajo el control, la iniciativa y la dirección o impulso oficioso de la oficina nacional de propiedad industrial. Es claro que la Decisión Andina 486 no contempló que el reconocimiento de exámenes foráneos fuera una potestad, una prerrogativa o un derecho subjetivo a favor del solicitante.

De otra parte, bajo una interpretación estricta puede afirmarse que el reconocimiento de exámenes de patentes sí es un asunto explícitamente comprendido y delimitado en la Decisión Andina 486, y en consecuencia no es cierto que pueda regularse autónomamente por las normas internas de los países miembros de la CAN, es decir, como lo hizo Colombia, al interpretar ampliamente el artículo 276 de la Decisión 486, adoptando la Resolución 54093. Dicho artículo 276 señala: “Los asuntos sobre propiedad industrial *no comprendidos en la presente decisión*, serán regulados por las normas internas de los países miembros”.

En consecuencia, es debatible que la SIC tuviera competencia para expedir la Resolución 54093 y el asunto está lejos de ser pacífico o de reunir consenso a su alrededor. Lo anterior, en especial, si dichas disposiciones se leen armónicamente y en conjunto con otros apartados de la Decisión 486, tales como su artículo 278 que insta a los países miembros a comprometerse en garantizar *la mejor aplicación de las disposiciones* contenidas en la Decisión.

Cabe preguntarse: ¿establecer una prerrogativa a favor de los solicitantes para que soliciten por voluntad propia el reconocimiento de exámenes de patentabilidad foráneos, realizados bajo otros estándares, es la mejor forma de aplicar el núcleo de la Decisión 486 en materia de patentes, consistente en unos requisitos sustanciales de patentabilidad (art. 14) bien definidos: novedad (art. 16), nivel inventivo (art. 18) y aplicación industrial (art. 19), y con alcances y exigencias específicas?

Así mismo, el artículo 278 señala que los países “se comprometen a fortalecer, propender a la autonomía y modernizar las oficinas nacionales competentes y los sistemas y servicios de información relativos al estado de la técnica”. ¿Un sistema de reconocimiento de exámenes de patentabilidad extranjeros, donde la iniciativa no la tiene la oficina competente, sino el solicitante contribuye a la autonomía de

la oficina nacional, o que, por el contrario, genera riesgos de alta dependencia en otras oficinas de patentes?

Desde luego, la Decisión 486 contempla la posibilidad de cooperación internacional en materia de patentes, pero con la condición de que no se vulnere el derecho comunitario andino<sup>17</sup>. Es evidente que la cooperación en propiedad industrial es necesaria, pero también lo es que no toda “cooperación” es compatible con la Decisión 486.

Como señala el profesor PETER DRAHOS de la Universidad Nacional de Australia, existen al menos cuatro niveles de “armonización”: los principios, las normas, lo administrativo y la interpretación (DRAHOS, 2010)<sup>18</sup>. A nivel de principios se tiene el Convenio de París de 1883 y el ADPIC de 1994; y a nivel de normas o reglas podría caber el PCT. Sin embargo, la armonización de principios y normas vía tratados internacionales presentó cierto estancamiento en la década de 2000, como lo demuestra la no adopción del borrador del *Substantive Patent Law Treaty* (SPLT), o Tratado sobre el Derecho Sustantivo de Patentes, que incluía como asuntos centrales la definición de estado de la técnica, aplicación industrial/utilidad, novedad, y altura inventiva/no obviedad<sup>19</sup> (OMPI, 2014). El documento se abordó en la Asamblea General de la OMPI en 2004 pero no tuvo consenso; “como resultado, las negociaciones del SPLT quedaron en suspenso en 2006”<sup>20</sup> (OMPI).

Dadas las dificultades para armonizar a nivel de principios o normas mediante tratados internacionales multilaterales, la mirada se puso en el nivel de la administración y la interpretación (DRAHOS, 2010). Es decir, en las oficinas de patentes, pues, como lo ilustra DRAHOS, las oficinas de patentes tienen considerable poder *de facto* en la interpretación de los estándares de patentabilidad.

La jurisprudencia andina aplica el principio de “complemento indispensable” como criterio para establecer la compatibilidad entre decisiones comunitarias y desarrollos normativos nacionales (LIZARAZO, 2010); al respecto, el TJCA ha señalado que “solo suelen legitimarse las medidas complementarias adoptadas por los países miembros que resulten ser estrictamente necesarias para la ejecución de la norma comunitaria y, por tanto, que favorezcan su aplicación y que de ningún modo lo entraben o desvirtúen”<sup>21</sup>.

17. Art. 279: “Los países miembros podrán suscribir acuerdos de cooperación en materia de propiedad industrial que no vulnere la presente decisión, tales como el tratado de cooperación en materia de patentes”.

18. DRAHOS PETER (2010), p. 47: “*Invisible’ patent harmonization and why patent offices matter. In order to understand the importance of patent offices to patent harmonization one needs to distinguish four levels of norms at which harmonization may occur. These levels are principles, rules, administration and interpretation. At the level of principle, the treaty mechanism has proved to be successful in first triggering a process of convergence and then harmonization of the core principles of patent law. This convergence process at the level of principle can be said to have started with the...*”.

19. Borrador SPLT, en: [www.wipo.int/patent-law/en/draft\_splt.htm].

20. Sitio web OMPI: [www.wipo.int/patent-law/en/draft\_splt.htm] (consultado en septiembre de 2014).

21. TJCA. Interpretación prejudicial, Proceso 2-IP-88, mayo de 1988.

La facultad para reglamentar decisiones andinas mediante la legislación interna de los países miembros es excepcional y restringida, y se rige por la noción de complemento indispensable. El TJCA ha indicado que la posibilidad de complementar el derecho andino no incluye modificar los “criterios de patentabilidad”<sup>22</sup>, pues estos son recogidos integralmente por el derecho comunitario andino.

En la práctica los PPH, como se han implementado en Colombia, (al parecer) permiten “reconocer” exámenes de patentes realizados en otras jurisdicciones bajo criterios de patentabilidad sustancialmente diferentes, tal como se analizará más adelante en detalle para los requisitos de nivel inventivo-no obviedad y aplicación industrial-utilidad.

Por último, cronológicamente llama la atención que la demanda del Instructivo de Patentes ante la Secretaría de la CAN se produjo en marzo de 2013; la suscripción del PPH con la OEPM en septiembre de 2013, y el dictamen de la Secretaría de la CAN en diciembre de 2013, en tanto que la suscripción del PPH con la JPO tuvo lugar en julio de 2014. Esto último sin que hayan terminado las negociaciones de un eventual TLC con Japón. Lo anterior deja entrever un posible conflicto entre las normas andinas de propiedad industrial vigentes y los requisitos que se están acogiendo a través de los PPH por parte de la SIC.

## B. TRATADOS BILATERALES

Es importante reiterar que ninguno de los tratados de libre comercio suscritos por Colombia hasta el momento incluye explícitamente compromisos para establecer mecanismos PPH. El TLC con Estados Unidos (leyes 1143 y 1167 de 2007) incluye en ciertos casos la obligación de compensar las demoras excesivas en los procesos de concesión de patentes, esto cuando superen cinco años (art. 16.9, párr. 6). El TLC suscrito con EFTA (Suiza, Liechtenstein, Noruega e Islandia) y aprobado mediante Ley 1372 de 2010 tampoco dice nada al respecto.

El TLC suscrito con la Unión Europea, Ley 1669 de 2013, en su artículo 4 establece como uno de los objetivos del tratado: “(g) la protección adecuada y efectiva de los derechos de propiedad intelectual, de conformidad con las normas internacionales que estén en vigor entre las Partes, de manera que se asegure el equilibrio entre los derechos de los titulares de derechos de propiedad intelectual y el interés público”. De otro lado se establece que Colombia hará esfuerzos para adherir al PLI (art. 230) y que se podrán compensar los retrasos causados por la expedición de registros sanitarios.

De esta manera, la suscripción de los PPH no hace parte de estos compromisos y no parece responder tampoco a una necesidad de agilización del trámite, pues la Oficina de patentes colombiana ya realiza el trámite de una patente en aproximadamente 28 meses.

22. Proceso 1-AI-96, citado en el Dictamen 03 de 2013.

#### IV. EFICACIA Y COOPERACIÓN

La eficacia, de modo general, hace referencia al cumplimiento o acatamiento de las normas por sus destinatarios, y a la capacidad del Estado para exigir y controlar su observancia. Desde este punto de vista es una cuestión fenomenológica (BOBBIO, 2013). En el caso de este artículo nos referiremos a la eficacia en un sentido parcialmente diferente, consistente en establecer si la norma cumple los objetivos explícitos para los cuales fue creada, es decir si cumple sus propósitos o finalidades. Para esto se miran los efectos reales de la norma consultando las estadísticas y haciendo un análisis empírico de los expedientes que se han tramitado a través de ella.

En teoría, actividades de cooperación académica o administrativa “no vinculantes” entre diferentes oficinas de patentes pueden ser positivas y redundar en beneficio de los inventores, los consumidores y la sociedad. Esto puede consistir en intercambio de documentos, actividades de entrenamiento, estudio de casos, y cualquier otra actividad, siempre y cuando se realicen bajo marcos de soberanía y autonomía (DRAHOS, 2009).

De otra parte, pese a tratados internacionales tales como ADPIC, los criterios de patentabilidad varían de una jurisdicción a otra (SIMON, 2011), y permitir “el reconocimiento de exámenes de patentabilidad foráneos” podría traer como consecuencia traspasar las normas nacionales y andinas, concretamente la Decisión 486 de 2000, modificada por la Decisión 689.

Aquí cabe revisar las posiciones que han tenido otros países respecto a los PPH. De un lado, 11 de los 34 países de la OCDE no han firmado ningún PPH para reconocer exámenes de patentes hechos por oficinas extranjeras. Dichos países son: Francia, Suiza, Italia, Bélgica, Holanda, Eslovenia, Luxemburgo, Chile, Nueva Zelanda, Estonia y Eslovaquia. Quizá ellos prefieren mantener cierto grado de control sobre la concesión de patentes, y tal vez buscan equilibrios para estimular la innovación, pero también la libre competencia. Estas oficinas han preferido iniciativas que buscan la armonización y disminución de procesos al interior de su región, con las oficinas con las que comparten su normativa y procedimientos. Llama la atención el caso de Suiza, país que ocupó el primer lugar en el *Global Innovation Index* 2014 y que no ha suscrito acuerdos PPH<sup>23</sup>.

En contraste, Colombia es el único país suramericano que ha firmado PPH para reconocer exámenes de patentes foráneos con España, Japón, Estados Unidos. La información empírica preliminar disponible sugiere que estos acuerdos podrían ser inconvenientes en países de desarrollo medio, pues introducen lineamientos de patentabilidad diferentes y su uso por nacionales es muy limitado, como se verá a partir de las estadísticas y los análisis siguientes de este artículo. En sentido similar, las cifras muestran que el 85% de las solicitudes PPH provienen de Japón

23. Sitio web GI, Global Innovation Index: [[www.globalinnovationindex.org/content.aspx?page=data-analysis](http://www.globalinnovationindex.org/content.aspx?page=data-analysis)].

y Estados Unidos<sup>24</sup>, empleando los exámenes de patentabilidad realizados a sus nacionales, lo que muestra la concentración y tendencias en que Colombia en la mayoría de los casos sería OSP y no OPP. Al respecto la delegación de Brasil, en el marco del Grupo de trabajo del PCT, dijo: “Los solicitantes de esos países serían los principales beneficiarios del sistema y es necesario tener en cuenta ese hecho a la hora de considerar las ventajas desde el punto de vista de los demás países participantes” (OMPI, 2014).

Salvo un eventual estímulo indirecto a la inversión extranjera, esto no parece beneficiar significativamente a los nacionales y, por el contrario, podría limitar la libertad de operación de empresarios e inventores colombianos, y afectar a consumidores; sin embargo, se requiere estudiar la figura con mayor profundidad.

De otra parte, según cifras oficiales de la SIC, en 2011 se presentaron en el país 1.953 solicitudes de patentes de invención, de las cuales solo el 9% (183) corresponde a solicitantes nacionales. Igualmente, se concedieron 617 patentes de invención, de las cuales únicamente el 6% (34) corresponde a solicitantes nacionales (SIC, 2012).

En ese mismo año, 53 países presentaron solicitudes de patentes de invención en Colombia. Entre ellos Estados Unidos representa el 33% (638) de estas. “Estados Unidos es el país con el mayor número de patentes concedidas: 194, que representa el 31% del total de las concesiones otorgadas en el 2011, seguido de Alemania con 80 (13%), Suiza con 66 (11%) y Colombia con 34 (6%)” (SIC, 2012).

En síntesis, los residentes en Estados Unidos son quienes más solicitudes presentan y más patentes obtienen en Colombia. En contraste Colombia, con escasas 221 patentes, ocupa el puesto 55 entre el ranking de países que han obtenido patentes en Estados Unidos (periodo 1998-2011, superado por seis países latinoamericanos: Brasil, puesto 29, con 2.831 patentes; México, 31, con 2.224 patentes; Argentina, 34, con 1.212 concesiones; Venezuela, 37, con 699 patentes; Chile, 46, con 360 concesiones; y Costa Rica, 53, con 248 patentes (USPTO, 2012).

Se reconoce que las políticas en materia de propiedad industrial usualmente afrontan objetivos deseables pero que pueden entrar en conflicto, como afirma KENNETH SHADLEN, profesor de London School of Economics, empleando la noción de “*policy trilemmas*”, ejemplificándolo en el caso de las patentes con los objetivos de agilidad en los procedimientos, calidad en los exámenes, y economía o preservación de recursos. El autor señala que solo dos de los tres objetivos mencionados pueden ser “maximizados simultáneamente”. En consecuencia, es usual que al pretender incrementar el cumplimiento de uno de los objetivos se descuiden los otros, o cuando menos se comprometa su cumplimiento.

No es sencillo hacer las cosas bien, hacerlas rápido y economizando recursos (SHADLEN, 2013). Este “trilema” está presente cuando las oficinas de patentes buscan alternativas y soluciones que les permitan atender la creciente demanda de

24. Portal web Patent Prosecution Highway: [[www.jpo.go.jp/ppph-portal/aboutpph.htm](http://www.jpo.go.jp/ppph-portal/aboutpph.htm)]. Consultado en septiembre 19 de 2014.



sus servicios. Así, si los objetivos son hacer exámenes ágilmente, con alta calidad y a bajo costo, es claro que se presentarán *trade-offs*, o soluciones de compromiso que busquen un equilibrio entre las ventajas y las desventajas que supone perseguir cada uno de los objetivos planteados como deseables.

El mecanismo de los PPH prioriza los objetivos de agilidad y economía de recursos, pero es posible que deje en segundo plano la calidad (XUEZHONG y XUANLV, 2013), especialmente para la OSP. El asunto no tiene soluciones sencillas, pues, a su vez, priorizar la alta calidad en la búsqueda y examen de patentes, pero economizando recursos, puede ir en detrimento de la celeridad. Finalmente la alternativa de realizar exámenes ágiles y de alta calidad demanda infraestructura y personal considerable (SHADLEN, 2013).

Sin embargo, hay buenas razones para que la calidad no pierda la prioridad que debería tener en el diseño de normas, procedimientos y mecanismos de patentes, y es claro que el esfuerzo (por bienintencionado que sea) no puede consistir únicamente en agilizar el trámite.

La complejidad de los PPH, sus posibles riesgos y los diversos puntos de vista sobre su conveniencia en países de desarrollo medio, se confirman con lo acontecido en junio de 2014, durante la Séptima Reunión del Grupo de Trabajo del Tratado de Cooperación en materia de Patentes (PCT) de la OMPI. En esta no se aceptó la propuesta de Estados Unidos, Japón y Reino Unido, consistente en la integración formal del PPH en el PCT. Varios países expusieron dudas al respecto: en particular, Brasil, India, Egipto y el Grupo Africano. Esto países indicaron que dicha integración “exigiría que las Oficinas den un trato preferencial a los solicitantes extranjeros e incidiría en las flexibilidades de los sistemas nacionales de patente”. Brasil expresó que dicha propuesta es *ultra vires*, no tiene en cuenta varias de las recomendaciones de la Agenda para el Desarrollo de la OMPI, y además señaló que no hay artículos en el PCT que sirvan de base para los acuerdos PPH. India, por su parte, expresó: “ADPIC prevé flexibilidades en el marco del Derecho de patentes y consideró que las propuestas podrían llevar a armonizar la legislación de fondo, alentando a reutilizar el trabajo ya realizado, sin efectuar exámenes adicionales en la fase nacional. Por lo tanto, al interferir con las modalidades de examen previstas en la legislación nacional sobre patentes, las propuestas van más allá del objetivo del PCT”<sup>25</sup> (OMPI, 2014).

Este análisis jurídico inicial indica que en la práctica el PPH es útil para “armonizar” aspectos del derecho de patentes ante la falta de avances en escenarios multilaterales, tales como el SPLT. En cuanto a la validez, no es claro que el PPH sea plenamente compatible con el derecho comunitario andino, y finalmente las observaciones realizadas sobre los principios de participación, reciprocidad, soberanía y territorialidad ponen en duda su legitimidad y legalidad o, como mínimo,

25. OMPI. Resumen de la Presidencia, Séptima Reunión del Grupo de Trabajo del Tratado de Cooperación en Materia de Patentes (PCT) de la OMPI. Documento PCT/WG/7/29, junio de 2014, en: [www.wipo.int/meetings/en/details.jsp?meeting\_id=32424].

su conveniencia y pertinencia para países de desarrollo medio como Colombia. Estas conclusiones preliminares serán puestas a prueba al examinar las consecuencias reales de esta figura de cooperación, haciendo el siguiente análisis técnico que permitirá profundizar en la interpretación de los requisitos de patentabilidad y las implicaciones que tiene en casos concretos de estudio, revisando con más detalle la eficacia de este procedimiento.

## II. ANÁLISIS TÉCNICO

### A. REQUISITOS DE PATENTABILIDAD

A menudo se argumenta a favor de los PPH que son útiles para evitar la duplicidad de análisis al estudiar solicitudes de patente. Sin embargo, cabe preguntarse: ¿en países con normas de patentabilidad y materia patentable diferentes realmente existe dicha duplicidad? ¿Entre oficinas con métodos de examen de patentabilidad diferentes realmente hay duplicidad de análisis?

Cuando se habla de requisitos de patentabilidad es bien conocido que los requisitos aplicados a una patente de invención son tres: novedad, actividad inventiva y aplicación industrial, donde, tal como establece el ADPIC en su nota aclaratoria del artículo 27 (1), se permite que los países utilicen los conceptos de actividad inventiva o no evidente, así como los de aplicación industrial y utilidad. Por ello, algunos han considerado que al tener en las diferentes jurisdicciones siempre estos tres requisitos para considerar patentable una invención, entonces resultará fácil equiparar el cumplimiento de estos en una jurisdicción y en otra. Sin embargo, cuando se conoce de cerca el sistema de patentes se puede apreciar que nada está más alejado de la realidad.

Dicha asunción de que los requisitos de patentabilidad son iguales es incorrecta, pues en la práctica son normativas diferentes, con requisitos de patentabilidad que no son exactamente equivalentes, lo que al final también explica la implementación de numerosas guías para examinadores de patentes con materias y forma de estudio divergentes. Cada país es libre de establecer la forma de reivindicar un determinado tipo de invención y un método particular para establecer el cumplimiento de los requisitos de patentabilidad. En palabras sencillas, cada país mide con su propio rasero.

Una evidencia importante de ello se dio con el proyecto trilateral que reúne a las cinco principales oficinas de patentes del mundo (USPTO, EPO, JPO, SIPO y KIPO) y reporta periódicamente las diferencias que permanecen entre los estudios de patentabilidad realizados por ellas. Eso incluso a pesar de ser oficinas de países con un grado de desarrollo similar y con capacidades asimismo semejantes.

Analizaremos a continuación las diferencias normativas y de lineamientos técnicos que hay para el estudio de los tres requisitos de patentabilidad, entre Colombia y los tres países con los cuales se han suscrito acuerdos de PPH. Dado que la

Resolución 54093 de 2012 establece como limitación al reconocimiento del examen de patentabilidad (y los derechos concedidos en otra jurisdicción), además de las reivindicaciones que comprendan materia de los artículos 15, 20 y 21, “que a pesar de haberse aportado todos los documentos descritos en los numerales anteriores no se satisfacen los requisitos de patentabilidad, dará aplicación al artículo 45 de la Decisión 486 de 2000 de la Comunidad Andina de Naciones”, entonces a través de este análisis, así como de los casos prácticos, evaluaremos si la implementación del PPH promueve la concesión de invenciones, con parámetros o estándares diferentes a los que rige la norma y los lineamientos aplicados en Colombia.

### *1. Novedad*

En las diferentes prácticas de las oficinas de patentes se ha evidenciado que la novedad es el requisito más objetivo de los que corresponde establecer, pero puede ser aplicado de forma diferente debido a consideraciones relacionadas con los documentos del estado de la técnica que se tienen en cuenta, el número de documentos referenciados para valorar la novedad de las reivindicaciones independientes y dependientes, la concepción de los usos, o aspectos como la divulgación implícita<sup>26</sup>; estos factores hacen que al final el mismo documento pueda ser considerado como una anterioridad que afecta la novedad, mientras que para otras jurisdicciones no es así (TRILATERAL, 2012).

Particularmente, al comparar las aproximaciones para valorar el requisito de novedad entre las oficinas de patentes de Colombia y Estados Unidos se observan diferencias en algunos aspectos importantes, tanto normativos como procedimentales. En efecto, el estado del arte es diferente, pues en Colombia se tiene en cuenta, de acuerdo con el artículo 16 de la Decisión Andina 486: “todo el conjunto de conocimientos que haya estado a disposición del público, por medio de una descripción escrita u oral, utilización, comercialización o cualquier otro medio, antes de la fecha de presentación o de prioridad”; esta definición del estado del arte no hace una limitación territorial de la región de comercialización o uso de un producto o procedimiento para ser tenido en cuenta como estado del arte; en Estados Unidos, en cambio, solo se consideraba el uso o la comercialización realizada exclusivamente en ese país como un factor que afecta la novedad de la invención, de acuerdo con el artículo 35 u.s.c. 102(b)<sup>27</sup> en su versión anterior a la implementación de la nueva Reforma a la Ley de Patentes, *American Invents Act* (AIA, por sus siglas en inglés), con la cual se modificó este artículo y ahora sí se considera la comercialización y

26. La divulgación implícita se refiere a características que se entiende son parte de un producto, aunque no sean referidas de manera explícita en el documento. Por ejemplo, se entiende que el caucho es un material elástico, y no es necesario que el documento mencione específicamente esta condición, sino que cualquier técnico entiende que el caucho tiene implícita esta característica.

27. De acuerdo con la Guía de examen MPEP 2133.03(d) que rigió hasta septiembre de 2012, antes de entrar en vigencia la *American Invents Act*.

uso a nivel mundial (sin embargo, esta disposición solo entró a regir en marzo de 2013, por lo que es posible que durante cierto intervalo de tiempo sigan ingresando a Colombia solicitudes PPH provenientes de Estados Unidos que solo consideren como anterioridades el uso y la comercialización doméstica).

Un segundo aspecto en relación con el estado de la técnica a tener en cuenta es que Estados Unidos y Colombia tienen establecido un periodo de gracia de un año para las divulgaciones realizadas por el mismo solicitante (en Colombia, el inventor o un tercero que obtuvo la información del inventor, según el art. 17 de la Decisión 486). De otro lado, en España no hay periodo de gracia, y Japón concede uno de seis meses (KUNIN y SIGMORE, 2008).

Otra diferencia respecto al estado de la técnica para valorar la novedad es que en Colombia toda divulgación que incluya la totalidad de las características esenciales de la invención afecta la novedad, independientemente del campo técnico del que trate la divulgación, dado que en Colombia no se protegen los usos ni los segundos usos, mientras que en Estados Unidos el estado de la técnica debe incluir las características esenciales de la invención y además referirse a las mismas propiedades de uso; de lo contrario, esto es, si se mencionan nuevas propiedades para la invención en un uso diferente, este puede ser patentado. Es decir que en Estados Unidos, al admitirse la protección por segundo uso, se considera el uso una característica propia de la invención reclamada (TRILATERAL, 2012).

Por su parte, las oficinas de patentes de España y Japón también presentan diferencias con Colombia en la valoración de la novedad en lo que respecta a la protección de usos y segundos usos de la invención. Así, la Oficina española reconoce el uso como un efecto técnico funcional, y la Oficina de Japón reconoce el uso como una limitación de la invención (OEPM, 2006; TRILATERAL, 2012), mientras que la Oficina colombiana, de acuerdo con los artículos 14 y 21 de la Decisión 486, no otorga protección a los usos ni a los segundos usos y, por lo tanto, no reconoce en el uso una característica funcional ni limitativa de la invención.

## 2. Nivel inventivo vs. no-obviedad

Frente a la valoración del nivel inventivo se encuentran incluso mayores divergencias en la normativa, la definición del requisito y los procedimientos empleados para examinar el cumplimiento del mismo. Así, al revisar este requisito de patentabilidad, la Unión Europea, Japón y Colombia hablan de nivel inventivo, mientras que Estados Unidos habla de no-obviedad (*non-obviousness*), conceptos que aunque tienen similitudes presentan diferencias relevantes.

Las diferencias básicamente están dadas por: el estado del arte a tener en cuenta; la definición de la persona experta en la materia (también conocida como persona del oficio normalmente versada en la materia), y los métodos de evaluación de la actividad inventiva (OMPI, 2013). Así por ejemplo, la misma iniciativa trilateral encontró que entre las cinco principales oficinas de patentes se usaba un igual número

de aproximaciones para valorar el nivel inventivo o no-obviedad de una invención. Ninguna usaba exactamente el mismo método ni definición de la actividad inventiva.

Para el caso en estudio, al comparar la valoración del nivel inventivo entre la Oficina de patentes colombiana (SIC) y las oficinas de patentes de Estados Unidos, España y Japón se encuentran varias diferencias. En primer lugar, las diferencias normativas ya mencionadas en el aparte de novedad para la definición del estado de la técnica. Estas diferencias resultan relevantes puesto que determinan los documentos que pueden ser incluidos como anterioridad, y en la práctica podrían marcar la diferencia entre conceder o no una patente en casos concretos.

Frente a los métodos empleados para valorar la actividad inventiva, también se encuentran diferencias importantes: la USPTO emplea los “factores Graham”, mientras que la OEPM y la SIC emplean el método problema-solución, y la JPO, a su turno, emplea la idea básica para valorar el nivel inventivo o el método problema-solución. A continuación detallamos las similitudes y diferencias de cada método.

En todos los casos, los métodos inician con la identificación del estado de la técnica más cercano, es decir, de los documentos que se asemejen más con la solicitud en estudio, y después realizan una comparación de estos documentos con la solicitud, identificando las coincidencias y diferencias con esta. En esa etapa se presenta la primera diferencia, puesto que las características aceptadas como esenciales para definir la invención son diferentes. En las oficinas española y colombiana solo se consideran las características estructurales y aquellas que aportan efectos a la invención, mientras que en las oficinas de Estados Unidos y Japón se consideran todas las características, incluyendo aquellas estructurales, que produzcan efecto, y hasta las consideradas como “resultados a alcanzar” (Kunin y Signore, 2008). Las características esenciales tenidas en cuenta para comparar la invención con el estado de la técnica son relevantes puesto que determinan los elementos a considerar como obvios respecto a este.

La siguiente etapa consiste en establecer si la persona experta en la materia podría llegar a la invención reclamada a partir del estado de la técnica existente. Aquí también surge otra diferencia, pues la definición de esta persona hipotética es particular en cada jurisdicción: algunos la consideran como una persona de conocimientos promedio con acceso al estado de la técnica, como en la OEPM y JPO, mientras que otros la conciben como una persona con nivel de creatividad y capacidad para resolver cualquier problema que haya sido reconocido en el arte previo, como en la USPTO (KUNIN & SIGNORE, 2008). A su turno, esta persona es definida por la SIC como el individuo de conocimiento promedio, que no es especializado, y tiene restricciones para consultar el arte previo especializado, dado que se limita para el examen el número y el tipo de documentos a considerar (SIC, 2014). Las capacidades de esta persona hipotética son relevantes pues determinan justamente el concepto de lo que es obvio para ella.

A continuación se define el problema técnico objetivo a resolver, es decir aquel problema que se tiene, a partir de las divulgaciones del estado del arte más cercano;

el problema a resolver es el factor más relevante para calificar la obviedad en el método problema-solución, mientras que en los factores Graham es solo uno de los aspectos para determinar la obviedad. Una coincidencia entre los dos métodos es que si la nueva solución produce un efecto técnico se considera un factor muy relevante para establecer el nivel inventivo.

Un elemento importante para examinar la obviedad en los factores de Graham está dado por que el arte previo más cercano debe dar la enseñanza, sugerencia o motivación a la persona experta en la materia para modificar o combinar el arte previo referenciado para llegar a la invención reclamada (TRILATERAL, 2012). En la aproximación de este método esta motivación es explícita, mientras que en la aproximación problema-solución, aunque el arte previo debe sugerir la solución, no se requiere que este indique explícitamente la combinación de las enseñanzas (los documentos del estado del arte tenido en cuenta). Este último elemento resulta determinante y hace que al final la obviedad sea un requisito más difícil de probar en el procedimiento aplicado por la USPTO. Razón por la cual tienden a conceder más patentes respecto de solicitudes que en otras jurisdicciones se consideran carentes de nivel inventivo.

Existen otros indicios de obviedad que son considerados de manera similar entre los métodos, tales como: a) el uso de equivalentes técnicos, b) la aplicación de métodos conocidos, c) el cambio de características secundarias en un elemento sin agregar un efecto técnico y d) la selección de alternativas igualmente probables.

En conjunto, todos los elementos expuestos muestran que no existe tal duplicidad en la forma como se analiza el nivel inventivo. Por el contrario, se evidencia que este es el requisito con la valoración más disímil entre las oficinas de patentes con las cuales Colombia suscribió acuerdos de PPH. Particularmente, a través de la revisión de normativa y metodología aplicada, se observa que la USPTO es la oficina con la que mayores diferencias existen. Con la consecuencia de que ahora, bajo la aplicación del PPH, el examen de estas invenciones provenientes de la USPTO sería validado por la SIC, asumiendo que se cumple el nivel inventivo.

Esto debido a que la Resolución 54093 “no salvaguarda” explícitamente los conceptos de novedad, altura inventiva y aplicación industrial. Es decir, es posible que el concepto de “no obviedad” de Estados Unidos (35 U.S.C. § 103) se termine equiparando al de “altura inventiva” de Colombia (art 18 Decisión 486), aunque, como se puso en evidencia, existan diferencias notables en su valoración.

### *3. Aplicación industrial vs. utilidad*

La aplicación industrial o utilidad es otro requisito de patentabilidad que difiere en las legislaciones y oficinas de patentes. En particular, en Estados Unidos se habla de utilidad, mientras que en España, Japón y Colombia se habla de aplicación industrial.

Una importante valoración de la diferencia entre la aplicación industrial y la utilidad se dio con el dictamen n.º 4 de diciembre de 2013, de la Secretaría de

la Comunidad Andina, que señaló: “si bien al hablar de aplicación industrial, la jurisprudencia del TJCAN se refiere a la capacidad del producto o servicio de ser utilizado o ser utilizable, consideramos que no es conveniente incorporar a través de normativa interna otros criterios que podrían desvirtuar o generar confusión respecto a los requisitos de patentabilidad. Más aún cuando la doctrina y cierta normativa internacional *diferencian los criterios de aplicación industrial y utilidad*”. Esa diferencia se evidencia, entre otros, en el tratamiento diferenciado para aquellas invenciones que puedan utilizarse únicamente en la esfera privada y personal y no tengan como tal una aplicación industrial, por lo cual habría invenciones que no satisfacerían el requisito de aplicación industrial aunque cumplan el requisito de utilidad (Secretaría de la Comunidad Andina, 2013, p. 26). Más allá de ser un debate teórico, el asunto tiene consecuencias prácticas, y justamente una de las razones por las que la Secretaría de la CAN determinó que el Instructivo de Patentes colombiano expedido en febrero de 2012 violaba parcialmente la Decisión 486 fue que, según ella, “el instructivo incorpora un criterio nuevo de utilidad, distinto al de aplicación industrial, para la evaluación de la patentabilidad de un producto o servicio”<sup>28</sup>.

En el caso de los PPH es posible que el reconocimiento de patentes realizado por otras jurisdicciones bajo normas diferentes implique incorporar nuevos criterios de patentabilidad, particularmente expedir actos administrativos de concesión de patentes con base en el estándar de “utilidad” previsto en Estados Unidos (35 U.S.C. § 101) y no en el de “aplicación industrial” vigente formalmente en Colombia y en la Comunidad Andina (art. 19 Decisión 486 y Guía actualizada de examen de patentes).

Aunque son escasas las solicitudes de patente que son objetadas por falta de aplicación industrial, este requisito resulta relevante a la hora de valorar invenciones de campos técnicos específicos, tal como biotecnología o farmacia, donde la definición de materia patentable y la interpretación más amplia de “utilidad” dada por la USPTO tienen como consecuencia que allí se concedan invenciones que para la SIC, además de que no son una invención, no cumplen con el requisito de aplicación industrial. Así por ejemplo, la USPTO considera patentables las secuencias de cDNA (ADN complementario) y de aminoácidos, aunque tales secuencias sean iguales a las naturales<sup>29</sup>, y lo mismo sucede con las secuencias modificadas que son consideradas patentables. Para la USPTO estas secuencias cumplen el requisito de utilidad con el mero hecho de conocerse el tipo de proteína que expresan, es decir que al identificar la actividad natural de la proteína transcrita se da por hecho que cumple con

28. Expediente SG-IN-309, Dictamen 04-2013, de la Secretaría General de la Comunidad Andina, numeral 4.2.3: “Vulneración en torno al requisito andino de la aplicación industrial de la invención reivindicada. Violación del Artículo 19 de la Decisión 486”.

29. Se incluye la secuencia de cDNA (o ADN complementario) como natural, porque en el ámbito científico se sabe que este tipo de secuencias pueden ser extraídas de la secuencia de la proteína correspondiente, usando el código genético y sin necesidad de experimentación adicional.



una utilidad. Por el contrario, para la SIC, además de que las secuencias naturales no son patentables, el solo hecho de descubrir su actividad natural no implica que cumplan con el requisito de aplicación industrial, sino que se requiere que sean utilizadas en una actividad técnica diferente o que se desarrolle un producto con ellas, y que este producto pueda ser utilizado en forma industrial<sup>30</sup>.

Vale anotar que como consecuencia de las decisiones en los casos *Myriad* y *Mayo*, la USPTO expidió un memorándum en marzo de 2014 que limita el patentamiento de reivindicaciones que incluyen productos naturales y leyes de la naturaleza, lo que podría limitar, entre otras cosas, la protección de secuencias de DNA y proteínas iguales a las naturales (USPTO, 2014; HARRINSON, 2014), así como la concepción de utilidad de que hasta ahora han sido objeto. Sin embargo, esta Guía actualmente está en discusión<sup>31</sup> en Estados Unidos y no ha sido completamente implementada por la USPTO.

Existen otros ejemplos prácticos de la diferencia entre “aplicación industrial” y “utilidad”. Así, en la Decisión T 74/93 la Sala o Cámara de Recursos de la Oficina Europea de Patentes determinó que un método anticonceptivo que se va a aplicar en el ámbito privado y personal de un ser humano no es susceptible de aplicación industrial<sup>32</sup>. Esta noción es aplicable a otros métodos usados en el ámbito personal.

Vale la pena mencionar que tradicionalmente la doctrina reconoce que los métodos de diagnóstico y tratamiento médico y terapéutico no tienen aplicación industrial. Por lo anterior es posible que el reconocimiento de patentes basado en estándares foráneos de “utilidad” ajenos a nuestra tradición jurídica implique violar los artículos 19 y 14 de la Decisión 486. El posible incumplimiento de dichas disposiciones de derecho comunitario andino derivado también acarrearía no acatar lo previsto en disposiciones de derecho comunitario primario, es decir, no solo de la decisión andina, sino de un tratado internacional, particularmente el artículo 4 del Tratado de Creación del Tribunal de Justicia de la Comunidad Andina. Esto debido a que los países miembros están obligados a no emplear o adoptar medidas contrarias a las normas jurídicas de la CAN. En síntesis, están obligados a respetar el principio de primacía del derecho comunitario andino.

Las diferencias en la aplicación de cada uno de los requisitos de patentabilidad nos muestran que no hay tal duplicidad en los estudios de patentabilidad; cada uno de los requisitos de patentabilidad tiene normativa y procedimientos de valoración diferentes, y el estándar implementado responde a las necesidades de cada país de proteger los derechos de sus innovadores y mantener la competencia en el mercado.

30. SIC, Guía Examen de solicitudes de patente de invención y modelo de utilidad, versión 2014/01/23, p. 61.

31. “Public Comments on Guidance For Determining Subject Matter Eligibility Of Claims Reciting Or Involving Laws of Nature, Natural Phenomena, & Natural Products”, en: [http://www.uspto.gov/patents/law/comments/myriad-mayo\\_guidance\\_comments.jsp](http://www.uspto.gov/patents/law/comments/myriad-mayo_guidance_comments.jsp)

32. Boards of Appeal of the European Patent Office, T 0074/93 (Contraceptive method) of 9.11.1994, en: [[www.epo.org/law-practice/case-law-appeals/recent/t930074ep1.html](http://www.epo.org/law-practice/case-law-appeals/recent/t930074ep1.html)]

Case Law of the Boards of Appeal of the European Patent Office, 7.<sup>a</sup> ed., septiembre de 2013.

Con una implicación importante en los PPH firmados, y es que los estudios de patentabilidad que son avalados por la SIC provienen de oficinas que estudiaron las solicitudes de sus nacionales basados en la legislación y políticas públicas del país donde se origina esa tecnología protegida (Cámara de Diputados de Brasil, 2013).

## B. CAPACIDADES DE LAS OFICINAS DE PATENTES

Otro aspecto importante para ponderar el equilibrio del sistema de patentes cuando se trata de validar o equiparar los exámenes de patentabilidad realizados por cada oficina está dado por las herramientas de búsqueda que tiene cada una y por las capacidades de sus examinadores.

Respecto a las herramientas de búsqueda de documentos, las tres oficinas con las que Colombia ha realizado PPH tienen a su disposición bases de datos pagas y por suscripción de documentos de patentes, y por supuesto consulta en bases de datos públicas. Así mismo, tienen a su disposición numerosas bases de datos de bibliografía científica, libros digitales y bases de datos de secuencias, para estudio de invenciones en biotecnología. Por su parte, la SIC únicamente dispone de la consulta de patentes en bases de datos públicas y no tiene oficialmente bases de datos de bibliografía científica. Por ello, teóricamente la capacidad para establecer de manera fehaciente el estado del arte, y encontrar así los documentos que afectan la patentabilidad de una invención, es mejor, de lejos, en la USPTO, la OEPM y la JPO que en la SIC. Sin embargo, esa capacidad se ve condicionada por las normas legales para definir el estado de la técnica y las normas más o menos flexibles o laxas con respecto a la concesión de patentes.

Sobre las capacidades de los examinadores, las tres oficinas con las que Colombia ha firmado acuerdo de PPH tienen examinadores que en su mayoría cuentan con posgrado; especialmente en Japón, los examinadores tienen formación académica de doctorado y amplia experiencia profesional con empresas de alto desarrollo tecnológico. La forma de trabajo en estas oficinas implica que los examinadores tienen un entrenamiento escalonado (que dura varios años), con entrenamiento de experto especializado en búsqueda de documentos y presentación de exámenes especializados en patentes para lograr su ascenso y hacer de manera autónoma sus exámenes de patentabilidad. Allí, las solicitudes a estudiar se distribuyen de manera que cada examinador se especializa en un tipo de invenciones (DILLON, 2009). Por su parte, en la SIC los examinadores tienen formación académica básica, no es un requisito tener experiencia profesional, y son recientes los esfuerzos para capacitar a sus examinadores en búsquedas de documentos (SIC, 2013, pp. 67, 70). Además, no hay capacitación escalonada ni especialización temática entre ellos y existe una alta tasa de recambio de personal.

Estas diferencias en las capacidades de las oficinas hacen que los resultados obtenidos del examen de patentabilidad sean poco equiparables. Lo anterior, por cuanto los exámenes que provienen de las oficinas de la USPTO, la OEPM y la JPO están siendo

reconocidos por la SIC (de las 39 solicitudes ingresadas ya han sido concedidas 23, todas provenientes de la USPTO) al no encontrar objeciones en el estado del arte encontrado; mientras que el reconocimiento de exámenes de patentabilidad provenientes de Colombia como OPP podría dificultarse.

Las diferencias en las capacidades de las oficinas de patentes nos hace concebir la idea de que los exámenes de la SIC podrían ser fácilmente objetados por las oficinas de patentes con las cuales se firmó acuerdo de PPH, o por otras autoridades de búsqueda internacional, cuando la solicitud concedida en Colombia ingresa a la OSP vía PCT-PPH. Lo anterior, porque por esa vía obligatoriamente la solicitud en fase internacional es sometida a un examen de búsqueda realizado por una autoridad de búsqueda internacional (que emplea herramientas y estrategias de búsqueda de documentos especializadas), lo que permitirá complementar los documentos encontrados como estado de la técnica, y con ellos realizar de nuevo el examen de patentabilidad. Dado que uno de los requisitos para validar el examen realizado en otra oficina es que haya al menos una reivindicación que cumpla requisitos de patentabilidad, con el resultado obtenido en el informe de búsqueda internacional es posible que los exámenes de patentabilidad provenientes de Colombia como OPP no se reconozcan automáticamente. Lo cual tendrá como efecto final que el resultado del PPH no proporcione beneficios a los inventores nacionales, porque no contarían con un procedimiento acelerado para el estudio de sus solicitudes de patente y tendrían que someterse a un estudio convencional en otras jurisdicciones.

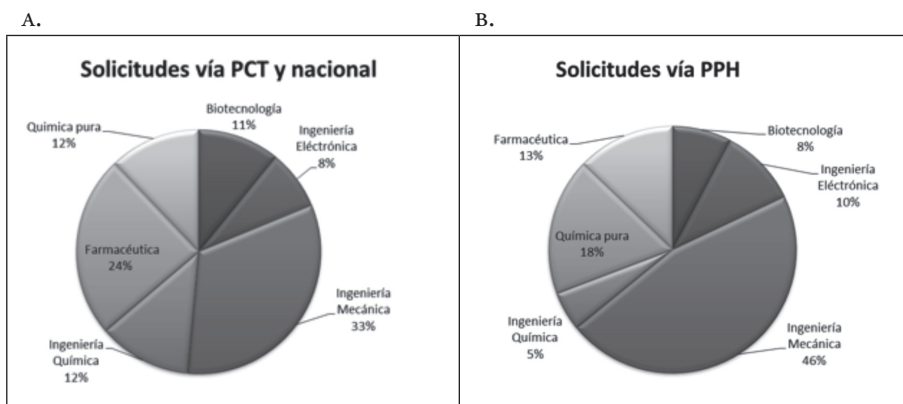
### C. TIPOS DE SOLICITUDES QUE INGRESAN POR PPH EN COLOMBIA Y TIEMPO DE TRÁMITE

A la Oficina de patentes colombiana ingresaron alrededor de 2.000 solicitudes de patente de invención en el año 2013, de las cuales cerca del 90% presentadas por solicitantes extranjeros. Al revisar los sectores tecnológicos a los cuales pertenecen estas solicitudes de patente se tiene que la mayor parte es de ingeniería mecánica (33%), seguida por química farmacéutica (24%)<sup>33</sup>.

Como una primera aproximación al efecto de la implementación del PPH, resulta interesante establecer los sectores tecnológicos a los cuales pertenecen las invenciones presentadas hasta julio de 2014 vía PPH, y compararlos con los sectores tecnológicos de las solicitudes de patente de invención que ingresan vía PCT y vía nacional (figura 1). Vale aclarar que estas solicitudes corresponden a las presentadas entre septiembre de 2012 y julio de 2014, por lo que reflejan el efecto de la entrada en vigencia del PPH con la USPTO, dado que el acuerdo firmado con la OEPM se inició en septiembre de 2013, y con la JPO apenas se firmó en julio de 2014.

33. Página web sic. Estadísticas año 2013 por sectores tecnológicos y tipo de solicitante. Consultado en: [www.sic.gov.co/drupal/estadisticas-propiedad-industrial].

FIGURA I  
SECTORES TECNOLÓGICOS DE LAS SOLICITUDES DE PATENTE  
DE INVENCIÓN PRESENTADAS.  
A. VÍA PCT Y NACIONAL DURANTE EL AÑO 2013;  
B. VÍA PPH DESDE SEPTIEMBRE DE 2012 HASTA JULIO DE 2014



Fuente: sic, sitio web, y respuesta a derecho de petición.

Tampoco se incluyen las solicitudes de patentes que han ingresado aprovechando el alcance considerablemente amplio de la Resolución 54093 que permite requerir (y al final reconocer) el examen de patentabilidad de otras oficinas de patentes aunque no se tenga acuerdo PPH con estas. El número y tipo de las solicitudes que entran ahora por esta vía también es importante.

A 11 de julio de 2014 la respuesta de la sic no brindaba datos de solicitudes PPH presentadas por colombianos; en cuanto a solicitudes presentadas por no residentes, se indicaba que habían 39 solicitudes vía PPH, siendo los sectores tecnológicos con mayor número de solicitudes los de ingeniería mecánica, con un 46%, y química pura, con un 18%, seguida por química farmacéutica, con un 13%.

De otro lado, según el portal general del PPH<sup>34</sup>, a 30 de junio de 2014 había 2 solicitudes de Colombia como OPP y 14 como OSP, 13 provenientes de la USPTO y 1 de la OEPM. Esto muestra posibles inconsistencias en los datos reportados por las oficinas en el uso de PPH.

En 2012, por la vía ordinaria las solicitudes presentadas en Colombia fueron en un 10,22% (213) de residentes, frente a un 89,78% (1.872) de no residentes. En 2013 fueron en un 12,40% (252) de residentes, frente a un 87,59% (1.780) de no residentes<sup>35</sup>. Esto parece sugerir que el uso dado hasta el momento al PPH

34. PPH Portal Site, consultado el 19 de septiembre de 2014: [www.jpo.go.jp/cgi/linke.cgi?url=/ppph-portal/index.htm]

35. Página web sic. Estadísticas años 2012 y 2013 por tipo de solicitante. Consultado en: [www.sic.gov.co/drupal/estadisticas-propiedad-industrial].

amplía tal proporción, pues a julio de 2014 un 95,12% (39) de las solicitudes habían sido presentadas por no residentes, y un 4,88% (2) por residentes en Colombia<sup>36</sup>.

Al comparar los sectores tecnológicos de la vía tradicional (PCT y nacional) y de la vía PPH se observa que los sectores que incrementan su proporción vía PPH, son justamente los de ingeniería mecánica y química pura, mientras que los sectores de química farmacéutica e ingeniería química –de momento– disminuyen su proporción.

En este punto vale la pena analizar cuál es el tipo de solicitudes que comprende cada sector tecnológico que ingresó vía PPH: ingeniería mecánica comprende especialmente invenciones relacionadas con maquinaria y estructuras para perforaciones de pozos petroleros; química pura, invenciones relacionadas con plaguicidas y herbicidas; química farmacéutica incluye invenciones de productos farmacéuticos y síntesis de dichos compuestos; biotecnología, invenciones relacionadas con transgénicos y anticuerpos; ingeniería química, invenciones de materiales de construcción y alimentos; e ingeniería electrónica consiste en invenciones de accesorios para dispositivos móviles, dispositivos para televisión y manejo de sonido.

Es importante resaltar tres sectores que presentan comportamientos especiales, puesto que se encontró que vía PPH han ingresado solicitudes de temas específicos que por vía tradicional (PCT y fase nacional) no tienen una participación tan destacada. Se trata de las solicitudes de ingeniería mecánica, donde el 45% de las invenciones se concentran en estructuras y montajes para extracción en pozos petroleros, siendo el principal solicitante Halliburton Energy Services Inc., que concentra el 33% de las solicitudes de este sector. Por su parte, en las solicitudes de patente de química, el 72% corresponde a compuestos herbicidas, siendo el principal y único solicitante Dow Agroscience LLC. Por último, en el sector de biotecnología, aunque tiene un número bajo de solicitudes, se destaca que 2 de las 3 solicitudes presentadas tratan de plantas transgénicas y corresponden al solicitante Monsanto Technology LLC.

Así, se observa que dos solicitantes, Halliburton Energy Services Inc. y Dow Agroscience LLC., concentran el 28% de las solicitudes que han ingresado por vía PPH. Preliminarmente esto muestra que los beneficiarios de PPH no son propiamente inventores o pymes de Estados Unidos, Japón o España, sino compañías de gran tamaño y presencia mundial.

Respecto al tiempo de trámite de una solicitud vía PPH, se tiene que el promedio de tiempo es de 3 meses, con un mínimo de 7 días y un máximo de 11 meses, mientras que en el trámite tradicional el tiempo promedio es de 28 meses (ROBLEDO, 2014). Así las cosas, el objetivo de disminuir el tiempo de trámite se ha logrado con la implementación del PPH, dado que estas solicitudes disminuyen el tiempo en aproximadamente 25 meses.

36. sic, Respuesta a derecho de petición, julio de 2014, rad. 14-140623-1-0.

#### D. DIFERENCIAS EN LA DEFINICIÓN Y ANÁLISIS DE INVENCIONES ESPECÍFICAS

Un aspecto importante cuando se trata de definir la invención a proteger y la materia que será analizada en el examen de patentabilidad está dado por la forma como se definen las características esenciales de la invención en las reivindicaciones. Es decir, por la claridad de las reivindicaciones, que por una parte definen la materia protegida y por otra, permiten establecer, cuando sea el caso, si hay lugar a una infracción.

La Oficina de patentes colombiana estableció en los últimos años los lineamientos del estudio de patentabilidad de las solicitudes de patente de invención, y estipuló la forma como deben ser presentadas las reivindicaciones en invenciones de temas especializados. En la Guía de examen de solicitudes de patente de la SIC se establecen, entre otros, los lineamientos para reclamar invenciones de: polimorfos<sup>37</sup>, combinaciones farmacéuticas, anticuerpos e invenciones implementadas por computador.

Comparamos las directrices establecidas por la SIC con las directrices o prácticas habituales para reclamar estas mismas invenciones en la USPTO, dado que es la oficina con la que se encontraron mayores diferencias en cuanto a los requisitos de patentabilidad. Se evidencia que hay diferencias en la forma como se definen las mismas invenciones, y que estas tienen implicaciones importantes en el alcance de la protección. Incluso subsisten varias diferencias a pesar de que dicha Guía flexibilizó varios criterios (Anexo 1).

Al revisar la protección otorgada para compuestos polimorfos se observa que ambas oficinas reconocen la novedad de estos compuestos. La SIC cambió su posición a este respecto con la Guía de examen divulgada en el año 2012, pues antes no se reconocía novedad a estos productos y ahora se estudian valorando su nivel inventivo. Como se observa, la forma de caracterizarlos en las reivindicaciones es diferente, puesto que la SIC exige una mayor caracterización de parámetros físico-químicos. Solo coincide con la USPTO en usar como uno de los parámetros el patrón de difracción de Rayos X en polvo. Este tema resulta relevante pues a nivel mundial algunos de los casos catalogados como *evergreening*<sup>38</sup>, o prolongación de protección a través de pequeños cambios que se dan en invenciones de polimorfos, tal como el caso Imatinib-Glivec® en India (Banerjee, 2013). Por ello, una mejor definición de estas invenciones, en principio debería favorecer la valoración del

37. Los polimorfos son moléculas químicas sólidas que poseen forma cristalina o amorfa. Los distintos polimorfos de una sustancia presentan la misma composición química pero difieren en su estructura cristalina, lo cual les confiere propiedades físicoquímicas disímiles, como densidad, dureza, tendencia higroscópica, velocidad de disolución, estabilidad térmica o comportamiento en suspensión. Generalmente son las moléculas de interés farmacéutico y agroquímico las que son reclamadas como cristal; esto ocurre usualmente cuando la molécula química como tal ya ha sido protegida o es conocida.

38. *Evergreening* es el término más usado para indicar perennidad de patentes o alargamiento de protección en patentes de invención.

cumplimiento de los requisitos de patentabilidad y limitar las posibles infracciones a las copias que efectivamente tienen las mismas características técnicas.

Frente a las combinaciones farmacéuticas que implican la mezcla de dos o más compuestos previamente conocidos en un nuevo compuesto, la diferencia está en que la SIC no le reconoce novedad a la combinación cuando el arte previo divulga otra combinación que incluya la combinación que se quiere proteger, mientras que la USPTO sí les reconoce la novedad a estas combinaciones.

En relación con los anticuerpos, la diferencia más notable está en la forma de caracterizarlos en las reivindicaciones, puesto que la SIC exige la caracterización por función y estructura completa de la molécula (estructura de las dos cadenas), mientras que la USPTO no exige dicha caracterización estructural. Esto implica además una diferencia importante a la hora de verificar el alcance de protección, puesto que mientras en la SIC la protección está dada para la molécula que es funcional como anticuerpo específico de determinada molécula, en la USPTO la protección se otorga a moléculas que ni siquiera tendrían esa actividad, como es el caso de la caracterización por una sola de las cadenas del anticuerpo (región variable o 3 CDRs) que por sí misma no tiene la actividad del anticuerpo completo.

En cuanto a las invenciones implementadas por computador (IIC), resulta importante resaltar que se están aplicando las mismas pruebas P-T y M-T para valorar si las invenciones realmente son una aplicación particular de una idea. En la SIC, este tipo de invenciones tienen poco tiempo de haber sido aceptadas como materia patentable, puesto que anteriormente se objetaban de acuerdo con el artículo 15, literal e) de la Decisión 486. Sin embargo, a partir de la puesta en práctica de la Guía de examen de 2012 se crearon las directrices para estudiar este tipo de invenciones.

Sobre este punto vale la pena preguntarse si este tipo de invenciones, que protegen (en la práctica) software, ofrecen una ventaja para las necesidades de Colombia y su sistema de patentes. Lo anterior porque, como es bien sabido, las patentes de software o de IIC han sido valoradas como patentes con reivindicaciones muy amplias y poco claras respecto a su alcance, que frecuentemente protegen meras ideas, no ofreciendo información que permita a otros reproducir la invención, por lo que la transferencia tecnológica e innovación que promueven estas patentes es escasa (ABRAHAM, 2009; HALL y MACGARVIE, 2010). Adicionalmente, han ocasionado, especialmente en Estados Unidos, el fenómeno de las llamadas *patent trolls* o entidades no practicantes, congestionando de manera descontrolada el sistema judicial con litigios por infracción de patentes en ese país (ACOSTA, 2014). Así, del año 2007 al 2011 se duplicaron en Estados Unidos los litigios relacionados con infracción de patentes, y en ese incremento el 89% se debe a patentes de software o de IIC (BESSEN, 2013).

Por ello, resulta preocupante que mientras en Estados Unidos se están tomando medidas para limitar las patentes de software (HIRSHFEID, 2014), Colombia haya iniciado con dicha Guía el proceso para incluir esta materia como patentable y



ahora, para reconocer la viabilidad de las reivindicaciones concedidas en jurisdicciones donde se tramitan y originan la mayor parte de estas invenciones, como son Japón y Estados Unidos. No parece necesario tener que ensayar en materia de patentes de IIC para comprobar que, como ha sucedido en otras jurisdicciones, este tipo de patentes usualmente no contribuyen a la innovación tecnológica, sino que la limitan (VEE, 2010; HALL & MACGARVIE, 2010).

#### E. ANÁLISIS GENERAL DE LAS SOLICITUDES Y CASOS PRÁCTICOS

Aplicamos como metodología la revisión del trámite de solicitudes ingresadas vía PPH a Colombia como segunda oficina de presentación (OSF), para establecer si se objetaban de alguna manera, antes de validar la concesión realizada en la oficina de primera presentación (OPP), y en qué tipo de solicitudes ocurría dicha objeción. Usamos para ello las 39 solicitudes que ingresaron hasta julio de 2014 vía PPH a Colombia.

Se encontró así que, de las 39 solicitudes, 15 habían sido objetadas por incluir reivindicaciones de “resultados a alcanzar”, y de estas 14 habían sido objetadas además por requisitos de patentabilidad (novedad y/o nivel inventivo), y una más por no ser materia patentable (las reivindicaciones estaban inmersas en las limitaciones de los arts. 15, 20 y 21 de la Decisión 486).

Se resaltan las objeciones de reivindicaciones que incluyen “resultados a alcanzar”, puesto que este tipo de reivindicaciones son comúnmente aceptadas por la USPTO, pero la implicación de dichas reivindicaciones es que protegen no solo la solución dada por la invención, sino todas aquellas soluciones que tengan el mismo resultado. Por esta razón resulta acertado que los examinadores de la SIC estén revisando detalladamente las cláusulas y objetándolas, al menos en lo concerniente a esta cuestión específica.

Revisando por sectores, se encuentra que son invenciones en mecánica, ingeniería electrónica y biotecnología las que presentan mayor número de objeciones. También se destaca que en el sector de química farmacéutica no se presenta ningún tipo de objeciones, pese a que hay diferencias en la forma de estudio de estas solicitudes y que también presentan reivindicaciones de “resultados a alcanzar” (tabla 1).

TABLA I  
NÚMERO DE SOLICITUDES VÍA PPH POR SECTORES TECNOLÓGICOS  
Y DETALLES DE LAS OBJECIONES REALIZADAS EN EL ESTUDIO DE PATENTABILIDAD  
EN LA SIC COMO OFICINA DE SEGUNDA PRESENTACIÓN (OSF)

Sector tecnológico	Total solicitudes	TIPO DE OBJECIONES REALIZADAS			
		Claridad de reivindicaciones	Novedad	Nivel inventivo	Limitaciones a patentabilidad
Ingeniería mecánica	18	7	3	4	1 (uso)
Química pura	7	0	0	0	1 (no invención, excepción y uso)
Farmacéutica	5	0	0	0	0
Biotecnología	3	2	0	2	0
Ingeniería química	2	1	0	1	0
Ingeniería electrónica	4	4	3	1	0
TOTAL	39	14	6	8	2

Fuente: sic, sitio web y respuesta a derecho de petición.

De estas solicitudes seleccionamos tres de las concedidas en sectores técnicos diferentes, para analizar detalladamente el tipo de materia que fue protegida y si esta materia se ajusta a la normativa andina y a los lineamientos establecidos por la sic para obtener patentes de invención.

### 1. Caso 1. Invención de ingeniería mecánica

Título: “Sistema de estantería modular con sistema de bloqueo de perfil cónico”. La invención protege un sistema de estantería modular para uso con un número de productos que comprende varios soportes con ranuras, varios entrepaños con secciones de bloqueo con perfil cónico que permite asegurarlos, y una viga o apoyo que comprende varios ganchos que se ajustan a las ranuras<sup>39</sup> (figura 2).

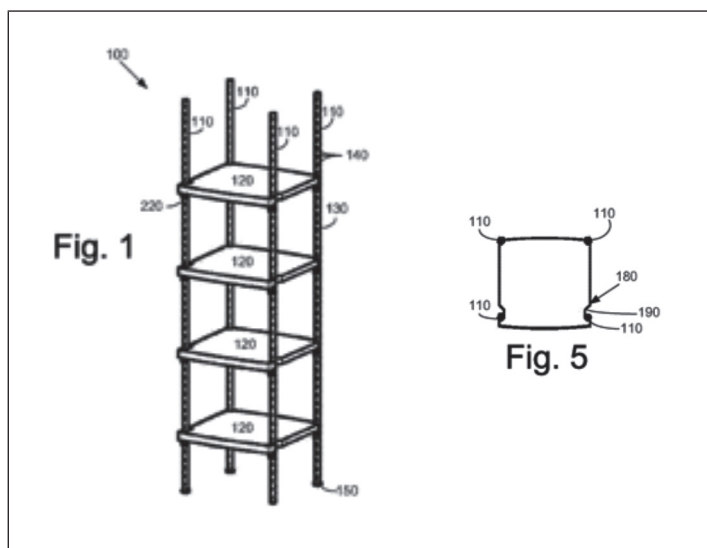
La reivindicación 11 concedida dice: “El sistema de estantería modular de la reivindicación 10, que comprende además uno o más refrigeradores posicionados adyacentes a la pluralidad de sistemas de estantería modulares”.

Esta reivindicación consiste en el refrigerador que se colocaría al lado del estante, pero dicho refrigerador no hace parte de la estructura del estante modular, ni tampoco aporta en el funcionamiento del mismo, simplemente se trata de un “elemento posicionado” al lado. Este tipo de reivindicación no sería concedida por la sic siguiendo la guía de examen (Guía de examen sic, 2014, p. 75-76), puesto que sería objetada, entre otras cosas, por falta de claridad de las reivindicaciones.

39. La reivindicación 1 de la invención es definida de manera concisa y no es transcrita literalmente de la manera como fue concedida.

El refrigerador posicionado al lado no hace parte de las características técnicas esenciales del estante modular.

FIGURA 2  
DETALLE DE LA ESTANTERÍA MODULAR TAL COMO APARECE  
EN LA FIGURA I (VISTA ANTERIOR EN PERSPECTIVA DE LA ESTANTERÍA)  
Y EN LA FIGURA 5 (VISTA SUPERIOR DEL ENTREPAÑO 120 DE LA FIGURA I)  
DE LA PATENTE CONCEDIDA



Por otra parte, tal como se observa de las figuras, estanterías modulares bastante similares están presentes en tiendas de víveres colombianas desde hace años. Sin embargo, dado que el estudio de patentabilidad de la USPTO señala, de acuerdo con su definición del estado del arte (considerando como anterioridades únicamente la comercialización en Estados Unidos) y forma de analizar la obviedad, que la invención sí es patentable, Colombia, a través de la SIC, siguiendo el PPH validó dicha concesión.

Uno de los riesgos de los PPH se ilustra justamente en este ejemplo, puesto que por un requisito no contemplado en la Resolución 54093, como es el requisito de “claridad de las reivindicaciones” establecido en el artículo 30 de la Decisión Andina 486, se habría objetado la patentabilidad de la reivindicación 11. Ahora bien, el ejemplo también muestra que si se conceden en la OPP invenciones cuya patentabilidad podría ser invalidada fácilmente, la SIC concede también estas invenciones.

Vale aclarar que para este ejemplo la búsqueda realizada por la autoridad de búsqueda internacional había encontrado documentos que afectaban tanto la novedad como el nivel inventivo de las reivindicaciones (seis documentos).

## 2. Caso 2. *Invención de plaguicidas*

Título: “Derivados heterocíclicos de benzamida y de biperidínico-dicarboxílico como microbicidas”. La invención protege un compuesto de fórmula I definiendo todos los radicales y alternativas de sustituyentes<sup>40</sup>.

La reivindicación 12 protege: “Un método para controlar una infestación de plantas, material de propagación de las mismas, cultivos cosechados o materiales no vivientes, por parte de microorganismos fitopatógenos o causantes de deterioro o de organismos potencialmente dañinos para el hombre, el cual incluye la aplicación de un compuesto tal y como los definidos en cualquiera de las reivindicaciones 1 a 10 a la planta, a partes de las plantas o al locus de las mismas, o al material de propagación de las mismas, o a cualquier parte de los materiales no vivientes”.

Esta reivindicación reclama un método que comprende un único paso: aplicar el compuesto en la planta o partes de ella. Es decir, se trata del uso del compuesto para controlar infestaciones de microorganismos en la planta.

Este tipo de reivindicación no sería concedida por la SIC siguiendo la guía de examen (Guía de examen SIC, 2014, p. 70), puesto que sería objetada, entre otras cosas, por falta de claridad de las reivindicaciones, dado que un método debe ser una sucesión de etapas, y en este caso se trata de un método de un único paso. Además, se objetaría porque la reivindicación protege el método de aplicar o usar el compuesto en la planta, lo cual incumple el artículo 14 de la Decisión Andina 486 (que establece no protección a usos, solo a productos y/o procedimientos).

Este tipo de reivindicaciones son muy comunes en las solicitudes de compuestos herbicidas o plaguicidas, donde se presentan reivindicaciones de uso “disimuladas” como un método para aplicar el compuesto y son objetadas por la SIC. Sin embargo, en este caso la SIC, como OSP, siguiendo el PPH, validó la concesión de la USPTO. La USPTO, por su parte, no objeta tales reivindicaciones, puesto que para ella los usos sí son patentables.

En este punto es evidente que las salvaguardias o precauciones establecidas en la Resolución 54093 son insuficientes, en la práctica, pues a través de una figura aparentemente inocua y procedimental como los PPH se están realizando cambios sustanciales en el derecho de patentes colombiano, o cuando menos en los parámetros y estándares empleados en procedimientos administrativos para decidir favorablemente la concesión de patentes de invención.

El asunto de los plaguicidas resulta particularmente sensible, si se tiene en cuenta que, además de protección vía patentes, como consecuencia de la implementación con el TLC y el Decreto 727 de 2012, ahora, adicionalmente, tienen protección de 10 años vía datos de prueba. Desde luego, estas invenciones, cuando lo ameritan, resultan útiles para el sector agropecuario, pero cuando su mérito no es tan claro

40. La reivindicación 1 de la invención es definida de manera concisa y no es transcrita literalmente de la manera como fue concedida.

pueden incidir directamente o indirectamente en los costos de un sector delicado de la economía nacional sin contraprestación o beneficio significativo.

### *3. Caso 3. Anticuerpo*

Título: “Anticuerpos anti-CD389”. La invención protege un anticuerpo aislado que se une específicamente a la CD38 humana y CD38 de cinomolgo, que comprende una región variable de cadena pesada y una región variable de cadena ligera, caracterizadas por 6 secuencias de aminoácidos que corresponden a los 6 CDRs<sup>41</sup>.

Por su parte, la reivindicación 6 reclama otro anticuerpo caracterizado por la estructura de sus 6 CDRs definidos por otras 6 secuencias aminoácidas.

La estructura de los dos anticuerpos definidos es diferente, las secuencias no coinciden por completo en ninguno de los 6 CDRs, y las secuencias apenas presentan un 54% de identidad, lo que supone que el sitio de unión de los dos anticuerpos a la molécula blanco (el CD38) es diferente. Este tipo de reivindicación no sería concedida por la SIC siguiendo la Guía de examen (Guía de examen SIC, 2014, p. 237), puesto que sería objetada, entre otras cosas, por falta de “unidad de invención”, son dos productos con estructura diferente.

De nuevo, por un requisito no contemplado en la Resolución 54093, como es el requisito de “unidad de invención” establecido en el artículo 25 de la Decisión Andina 486, se habría objetado la patentabilidad de la reivindicación 6.

Con los anteriores análisis, tanto normativos como de lineamientos y de los casos prácticos, se evidencia que la implementación del PPH en Colombia sí ha promovido que se otorguen patentes de invención de forma más acelerada, a pesar de que no se llenan plenamente los requisitos de patentabilidad con la normativa vigente en Colombia. Además, se observa que la concesión expedita sí ha dado espacio para que se avalen invenciones que de otro modo serían objetadas por la SIC por no cumplir con los estándares aplicados en esta oficina.

## CONCLUSIONES

El análisis técnico permite comprobar varias de las conclusiones del análisis jurídico, en particular que la aplicación del PPH puede no ser compatible con el Derecho Andino, pues no favorece la aplicación de los requisitos sustanciales de patentabilidad previstos en la norma andina, ni cumple la exigencia de la Decisión 486 consistente en que los países deben garantizar “la mejor aplicación de las disposiciones contenidas en la Decisión” (art. 278). Existen otras alternativas para agilizar el proceso de presentación, examen y concesión de patente que sí

41. La reivindicación 1 de la invención es definida de manera concisa y no es transcrita literalmente de la manera como fue concedida.

benefician de forma más significativa a los nacionales, por ejemplo, el programa “Patente Rápida” impulsado por el INDECOPI en Perú<sup>42</sup>.

El análisis jurídico muestra que la Resolución 54093 podría no cumplir con el principio legal de reciprocidad, pues permite reconocer exámenes de patentabilidad de oficinas de búsqueda del PCT con las cuales no se ha suscrito PPH, además de las tres oficinas con las que actualmente se tiene memorando de entendimiento.

Frente al argumento de agilidad, se evidencia que efectivamente el tiempo del trámite disminuye, puesto que en las 39 solicitudes estudiadas vía PPH la decisión fue tomada en un promedio de 3 meses, lo que implica una reducción de 25 meses respecto al estudio por la vía ordinaria. Sin embargo, la SIC actualmente es la tercera oficina de patentes más ágil del mundo (Robledo, 2014), pues realiza el trámite de solicitudes de patentes en un tiempo promedio de 28 meses, haciéndolo de manera más ágil que la USPTO. Por ello, en principio los PPH no parecen indispensables, puesto que ya se tenía dicha agilidad en el trámite.

La agilidad puede traducirse en reducción de costos para los solicitantes, lo que es otra ventaja del PPH, pero esta reducción resulta benéfica para los mayores usuarios del sistema que son solicitantes de Estados Unidos y Japón.

Una mayor agilidad no siempre resulta conveniente, en especial si se considera que podría ir en detrimento de la calidad de las patentes concedidas (XUEZHONG & XUANLV, 2013), y eventualmente de intereses nacionales tales como el acceso a medicamentos, el impulso a la libre competencia y el propósito de proteger tecnologías que realmente cumplan los estándares legales de patentabilidad vigentes en Colombia.

Respecto a evitar la duplicidad en el estudio de patentabilidad de las solicitudes, la comparación normativa y procedimental para el estudio de los requisitos sugiere que en el caso colombiano no existe tal duplicidad, puesto que la búsqueda de documentos, el examen de patentabilidad y la definición de la invención presentan diferencias significativas entre USPTO/JPO/OEPM y SIC, siendo más notorias en el caso de la USPTO.

Los PPH proveen documentos del estado del arte y exámenes de patentabilidad, lo que puede compensar las desigualdades en la capacidad e infraestructura de las oficinas de propiedad industrial en países en vías de desarrollo, pero tales facilidades ya eran suministradas por el PCT, pues toda solicitud presentada por esta vía tiene un reporte de búsqueda internacional (ISR), y las solicitudes presentadas por capítulo II cuentan con un examen preliminar de patentabilidad (IPER), realizado por una autoridad de búsqueda o examen internacional. Sin embargo, el PCT tiene la ventaja de permitir la autonomía de las oficinas para tomar decisiones sobre conceder o negar solicitudes, de acuerdo a sus estándares de patentabilidad. Es decir, estos reportes preliminares no son vinculantes para la oficina que los emplea como apoyo. Por ello, frente a la ayuda que provee el PPH para mejorar las capacidades de la Oficina colombiana, el aporte no resulta efectivo pues tales falencias en las

42. INDECOPI. [www.indecopi.gob.pe/0/modulos/NOT/NOT\_DetallarNoticia.aspx?PFL=0&NOT=883]. Consultado en septiembre de 2014.

búsquedas de documentos ya eran soportadas en buena medida por el PCT, con menos riesgos a la soberanía y al equilibrio del sistema de patentes.

Frente al argumento de beneficio a los solicitantes nacionales, es evidente que tal beneficio es escaso con los acuerdos firmados. Primero, por el bajo uso del sistema de patentes que hacen los inventores colombianos, y segundo, porque –al parecer– la SIC no ha realizado seguimiento al uso del PPH por parte de estos usuarios nacionales, como lo sugieren las estadísticas. Así mismo, se puede prever que existen diferencias en las capacidades técnicas ofrecidas por la SIC, que pueden ir en detrimento del objetivo final de que el estudio realizado por ella sea reconocido en una oficina de un país extranjero.

Resulta necesario tener información periódica sobre el uso que los inventores y solicitantes nacionales le están dando a este mecanismo, para lo cual –sin perjuicio de las estadísticas de PPH que llevan la JPO<sup>43</sup> y la OMPI– es necesario que las oficinas de patentes con las que se ha firmado o se firmarán acuerdos PPH reporten esta información a la SIC. Todo ello, con el propósito de tener indicadores de uso, conveniencia e impacto de los acuerdos firmados y así poder hacer seguimiento a ellos. Esta información no es ajena a estos convenios, pues, como se evidenció en el “Foro sobre el sistema de internacional de patentes y mecanismos de cooperación”, realizado en abril de 2014, las oficinas de patentes participantes, salvo la SIC, contaban con información del uso del sistema por parte de sus nacionales en las diferentes jurisdicciones donde tenían acuerdos de PPH.

Entre los objetivos buscados por las oficinas de propiedad industrial en los mecanismos de cooperación están agilidad, reducción de costos y calidad. En Colombia, a través del PPH, el énfasis y los resultados obtenidos parecen estar en la agilidad; sin embargo, es importante considerar la calidad, el ordenamiento jurídico vigente y otras metas relevantes.

La armonización en materia de patentes se da cada vez más en el nivel de la administración y la interpretación del sistema por parte de las oficinas de patentes, y no en los escenarios multilaterales y de tratados internacionales. Por lo tanto, las oficinas de patentes merecen más atención por parte de la academia, los empresarios y la sociedad en general.

## BIBLIOGRAFÍA

### NORMAS Y TRATADOS INTERNACIONALES

Acuerdo sobre los aspectos de los Derechos de Propiedad Intelectual relacionados con el Comercio, ADPIC, 1994.

Decisión Andina 486 de 2000.

43. Sitio web con estadísticas globales del PPH, gestionado por la JPO: [www.jpo.go.jp/pph-portal/statistics.htm].



Decisión Andina 689 de 2008.

Ley 178 de 1994.

Resolución n.º 54093 de 2012 de la Superintendencia de Industria y Comercio.

Tratado de Cooperación en materia de Patentes, PCT, 1970.

#### TEXTOS Y DOCUMENTOS

ABRAHAM SHERLY ELIZABETH. 2009. "Software patents in the United States: A balanced approach", *Computer Law & Security Review*, vol. 25: 554-562.

ACOSTA DIEGO. 2014. "Patent Trolling en EE.UU: una problemática que clama la acción de los tres poderes con miras a una reforma", *Boletín de Propiedad Intelectual Universidad Externado*, marzo de 2014. Consultado en agosto de 2014 en: [<http://propintel.uexternado.edu.co/patent-trolling-en-e-e-u-u-una-problematica-que-clama-la-accion-de-los-tres-poderes-con-miras-a-una-reforma/>].

Agencia Brasil. 2011. "Brazil cancels signature of patents agreement". Consultado en septiembre de 2014 en: [<http://memoria.ebc.com.br/agenciabrasil/new-in-english/2011-03-19/news-english-%E2%80%93-brazil-cancels-signature-patents-agreement>].

BANERJEE RAJARSHI, 2013. "The Success of, and Response to, India's Law against Patent Layering", *Harvard International Law Journal Online*, vol. 54: 204-232.

BESSEN JAMES. September 3, 2013. "The patent troll crisis is really a software patent crisis", *The Washington Post*.

BOBBIO, NORBERTO. 2013. *Teoría General del Derecho*, trad. Jorge Guerrero, 4.ª ed., Bogotá, Temis, Capítulo II, "Justicia, validez y eficacia".

Cámara de Diputados de Brasil, Center for Strategic Studies and Debates, 2013. *Brazil's Patent Reform Innovation Towards National Competitiveness*. Biblioteca Digital Cámara. Brasil. Disponible en: [[www2.camara.leg.br/documentos-e-pesquisa/publicacoes/edicoes/paginas-individuais-dos-livros/brazils-patent-reform-innovation-towards-national-competitiveness](http://www2.camara.leg.br/documentos-e-pesquisa/publicacoes/edicoes/paginas-individuais-dos-livros/brazils-patent-reform-innovation-towards-national-competitiveness)].

CONPES 3697. 2012 "Política para el Desarrollo Comercial de la Biotecnología a Partir del Uso Sostenible de la Biodiversidad". Consultado en septiembre de 2014 en: [[www.dnp.gov.co/LinkClick.aspx?fileticket=8Ybn45Qx\\_sE%3D&tabid=241](http://www.dnp.gov.co/LinkClick.aspx?fileticket=8Ybn45Qx_sE%3D&tabid=241)].

DILLON TAMARA. 2009. "Patent work: The other side of the invention", *Occupational Outlook Quarterly*, Fall: 18-25.

DRAHOS, PETER. 2009. "Cooperation, trust and risk in the world's major patent offices", *Science and Public Policy*, vol. 36 (8): 641-647.

DRAHOS, PETER. 2010. *The Global Governance of Knowledge: Patent Offices and their Clients*, Cambridge University Press, 2010.

HALL BRONWYN H. y MACGARVIE, MEGAN. 2010. "The private value of software patents", *Research Policy*, vol. 39: 994-1009.

- HARRINSON, CHARLOTTE. 2014. "Patenting natural products just got harder", *Nature Biotechnology*, vol. 32, n.º 5, May: 403-404.
- HIRSHFEID ANDREW H. 2014. Memorandum "Preliminary Examination Instructions in view of the Supreme Court Decision in *Alice Corporation Pty. Ltd. v. CLS Bank International, et al.*", USPTO, 25 de junio de 2014. Consultado en agosto de 2014 en: [www.uspto.gov/patents/announce/alice\_pec\_25jun2014.pdf].
- JPO, Japan Patent Office: [www.jpo.go.jp/ppph-portal/statistics.htm].
- KUNIN STEPHEN y SIGNORE PHILIPPE. 2008. "A comparative analysis of the inventive step standard in the European and Japanese patent offices from a US perspective", *IP Litigator*, vol. enero/febrero 2008: 15-23.
- LIZARAZO, ÓSCAR. 2010. "Sustento jurídico: Compatibilidad de la Propuesta de Acceso a Recursos BioGenéticos con el Régimen Jurídico Actual", en NEMOGÁ, GABRIEL et al. (eds.), *La investigación sobre Biodiversidad en Colombia, Propuesta de Ajuste al Régimen de Acceso a Recursos Genéticos y Productos Derivados, y a la Decisión Andina 391 de 1996*, Bogotá, Universidad Nacional de Colombia.
- Max Planck Institute for Innovation and Competition. 2014. *Declaration on Patent Protection, Regulatory Sovereignty under TRIPS*, Múnich, en: [www.ip.mpg.de/en/pub/news/patentdeclaration.cfm].
- OEPM. 2006. *Directrices de examen de solicitudes de patente*, Departamento de Patentes e Información Tecnológica. Oficina Española de Patentes y Marcas, octubre de 2006, España.
- OMPI. Organización Mundial de Propiedad Intelectual-OMPI. 2013. "Propuesta de la delegación de España para mejorar la comprensión del requisito de actividad inventiva", *Comité Permanente sobre derecho de patentes. SCP/19/5*, 12 de febrero de 2013.
- OMPI. 2014. Resumen de la Presidencia, Séptima Reunión del Grupo de Trabajo del Tratado de Cooperación en Materia de Patentes (PCT) de la OMI. Documento PCT/WG/7/29, junio de 2014, disponible en: [www.wipo.int/meetings/en/details.jsp?meeting\_id=32424].
- POTTS, CHRISTOPHER. 2011. "The Patent Prosecution Highway: A Global Super-highway to Changing Validity Standards", disponible en SSRN: [http://papers.ssrn.com/sol3/papers.cfm?abstract\_id=1959587].
- POWLES, JULIA. 2014. "*Alice v. CLS Bank*: United States Supreme Court Establishes General Patentability Test", *WIPO Magazine*, vol. 4/2014. Consultado en agosto de 2014, en: [www.wipo.int/wipo\_magazine/en/2014/04/article\_0004.html].
- ROBLEDO, PABLO FELIPE. 2014. "Foro sobre el sistema de internacional de patentes y mecanismos de cooperación". *Ruta PI*, n.º 9, junio: 4-7.
- SIC-Superintendencia de Industria y Comercio. 2012. "¿Cuáles son las cifras de la Propiedad Industrial en Colombia?", *Ruta PI. La Revista de Propiedad Industrial* n.º 1, octubre de 2012, pp. 14-17.

- Secretaría de la Comunidad Andina. Diciembre de 2013. “Dictamen n.º 04-2013”, *Gaceta Oficial del Acuerdo de Cartagena*, año xxx, n.º 2272: 1-32.
- Superintendencia de Industria y Comercio-sic. 2013. *Propiedad Industrial 2020*, Bogotá, Superintendencia de Industria y Comercio.
- Superintendencia de Industria y Comercio-sic. 2014. *Guía para examen de solicitudes de patente de invención y modelo de utilidad*. Enero de 2014. Delegatura para la Propiedad Industrial, Dirección de Nuevas Creaciones, Bogotá.
- Superintendencia de Industria y Comercio-sic. Julio de 2014. Respuesta a derecho de petición. Rad. n.º 14-140623-1-0.
- sic-Superintendencia de Industria y Comercio. 2014. Memorias “Foro sobre el sistema internacional de patentes y mecanismos de cooperación” [www.sic.gov.co/es/memorias].
- SIMON, B. M. y SCOTT, C. T. 2011. “Unsettled expectations: how recent patent decisions affect biotech”, *Nature Biotechnology*, vol. 29(3): 229-230.
- SHADLEN, KENNETH C. 2013. “The Patent policy trilemma”, *Journal für Entwicklungspolitik - Austrian Journal of Development Studies*, 29 (2), pp. 87-105, [www.mattersburgerkreis.at/jep/20132.php#6], [http://eprints.lse.ac.uk/53691/].
- TRILATERAL. Catalogue of Differing Practices. Catalogue of Remaining Differences. 2012 update of the CDP 2011. Consultado en agosto de 2014, en: [www.trilateral.net/catalogue/catalogue2012.pdf].
- USPTO. United States Patents and Trademarks Office. 2012. *Patents By Country, State, and Year - All Patent Types December 2011, Granted: 01/01/1977 - 12/31/2011*. A Patent Technology Monitoring Team Report, en: [www.uspto.gov/web/offices/ac/ido/oeip/taf/cst\_all.htm].
- USPTO. 2014. Memorandum March 4, 2014. “Guidance for Determining Subject Matter Eligibility of Claims Reciting or Involving Laws of Nature, Natural Phenomena, & Natural Products”. Consultado en septiembre de 2014, en: [www.uspto.gov/patents/law/exam/myriad-mayo\_guidance.pdf].
- VEE ANNETTE. 2010. “Carving up the Commons: How Software Patents are Impacting our Digital Composition Environments”. *Computers and Composition*, vol. 27: 179-192.
- WHO, WIPO & WTO. 2012. *Promoting Access to Medical Technologies and Innovation: Intersections Between Public Health, Intellectual Property and Trade*, Ginebra.
- XUEZHONG ZHU, XUANLV ZHENG. 2013. “Influencing Mechanism of the Patent Prosecution Highway upon Technological Innovation of Second Filing Country”, *Journal of Intelligence*, n.º 2013-01, en: [http://en.cnki.com.cn/Article\_en/CJFDTOTAL-QBZZ201307028.htm]

ANEXO I

Directrices para reivindicar y/o establecer patentabilidad de diferentes invenciones de acuerdo con la Guía de examen de solicitudes de patente de la SIC (SIC, 2014), las guías de examen de la USPTO o la práctica en la USPTO, y ejemplos de cada tipo de invención.

Tipo de invención	Colombia - SIC	Estados Unidos - USPTO
Polimorfos	<p>Un polimorfo se puede caracterizar apropiadamente en una reivindicación, por sus parámetros fisicoquímicos, tales como:</p> <ol style="list-style-type: none"> <li>1. El patrón de difracción de rayos X en monocristal, que es específico de cada polimorfo, por lo cual, si la reivindicación caracteriza el polimorfo mediante este patrón, no se exigirá otro dato.</li> <li>2. El patrón de difracción de rayos X en polvo (DRXP) medido entre 5°,2θ hasta 90°,2θ.</li> <li>3. Las espectroscopías Raman e Infrarroja.</li> <li>4. La espectroscopía RMN-<sup>13</sup>C.</li> <li>5. Los métodos de análisis térmico: TGA, DTA y DSC.</li> </ol> <p>La difracción de rayos X debe incluir los picos de intensidad más representativa para el caso del cristal reivindicado (p. 184).</p> <p>Ej.: exp. 2008-37269.</p>	<p>No tienen lineamiento específico para polimorfos, aunque sí para compuestos que son estructuralmente similares, los cuales, si anticipan la estructura y función del compuesto reclamado, afectan el requisito de no-obviedad (MPEP/S2144.09 Close Structural Similarity Between Chemical Compounds).</p> <p>Generalmente, se caracteriza por el patrón de difracción de rayos X en polvo en ángulo 2θ. Usualmente reportan al menos 6 picos.</p> <p>Ej.: patentes concedidas: US7534888, US7105557.</p>
Combinaciones farmacéuticas	<p>“Si el objeto de una solicitud consiste en una composición ‘Y’ que contiene los componentes A+B se compara con una composición del estado de la técnica ‘X’ que contiene A+B+C, el examinador concluirá que la reivindicación no es nueva.</p> <p>“De otro lado, si el objeto de una solicitud consiste en una composición ‘Y’ que contiene los componentes A+B+C se compara con una composición del estado de la técnica ‘X’ que contiene A+B, el examinador concluirá que la reivindicación sí es nueva” (p. 161).</p>	<p>Si se reclama una composición ‘Y’ que contiene los componentes A+B se compara con una composición del estado de la técnica ‘X’ que contiene A+B+C, el examinador concluirá que la reivindicación es nueva.</p> <p>De otro lado, si el objeto de una solicitud consiste en una composición ‘Y’ que contiene los componentes A+B+C se compara con una composición del estado de la técnica ‘X’ que contiene A+B, el examinador concluirá que la reivindicación sí tiene novedad.</p> <p>MPEP/S2173.05(j) Old Combination.</p>

Tipo de invención	Colombia - SIC	Estados Unidos - USPTO
Anticuerpos	<p>Un anticuerpo monoclonal debe estar caracterizado a partir de su función y estructura. La estructura del anticuerpo debe indicar la secuencia aminoácida de las regiones variables de ambas cadenas, la cadena ligera y pesada, o las secuencias de los 6 CDRs de las cadenas ligera y pesada (p. 233).</p> <p>Ej.: exp. 04-101910, 09-123670, 08-089247.</p>	<p>No hay requisitos para reclamar un anticuerpo. Generalmente, inician caracterizando solo por su función, y a medida que se van desarrollando más solicitudes sobre este mismo anticuerpo se incluye caracterización por estructura. Algunas veces por la secuencia de 3CDRs o de la región variable de una cadena (ligera o pesada), o por la secuencia de las de las 6 CDRs o región variable de las dos cadenas.</p> <p>Ej.: US 6090382, US 8106164, US 8206717, US 8227576.</p>
Inventiones implementadas por computador	<p>Para que la materia reclamada no sea objetada por el artículo 15, literal e)<sup>1</sup> debe ser limitada a una determinada <i>aplicación práctica</i>. La “máquina” se presenta con frecuencia como un ordenador de propósito general. En estos casos, el ordenador de propósito general puede ser lo suficientemente “particular” cuando está programado para llevar a cabo los pasos del proceso. Para considerar en el examen M-T como “máquina particular” un computador, la reivindicación debe transmitir con claridad que el equipo está programado para realizar los pasos del método según dicha programación, creado un ordenador de propósito especial, limitado al uso de la combinación particular de elementos reclamados (por ejemplo, instrucciones programadas) (pp. 251-252).</p>	<p>En principio se usa el mismo diagrama P-T y M-T para valorar respectivamente los productos y procedimientos implementados por computador. Sin embargo, de acuerdo con la reciente sentencia de la Corte Suprema de Estados Unidos en el caso <i>Alice v. CLS Bank</i>, para que el software sea materia elegible de patente debe pasar la prueba de elegibilidad así:</p> <p>Determinar si las reivindicaciones en cuestión se dirigen a materia no elegible (ley de la naturaleza, fenómenos naturales, o idea abstracta).</p> <p>Si es así, preguntarse “qué más hay en las reivindicaciones”. Para responder a esa pregunta, se tienen en cuenta los elementos de cada reivindicación individual y combinadas, para determinar si los elementos adicionales “transforman la naturaleza de la reivindicación” en una aplicación elegible de patente (Powles, 2014; Hirshfeld, 2014).</p>

1. Decisión Andina 486, art. 15: “No se consideran invenciones: (...) e) los programas de ordenadores o el soporte lógico como tal”.